

**FREY**

**Maschinenbau**

**Ersatzteile**  
**Spare Parts**  
**Pièces de Rechange**  
**JOBBER**

3/91



Heinrich Frey Maschinenbau GmbH

Fischerstraße 20

D-89542 Herbrechtingen

Postfach 1152

D-89538 Herbrechtingen

Telefon 07324/172-0

Telefax 07324/172 44

Telex 71483

810200.00  
Hydraulik, kompl.  
hydraulic system compl.  
système hydraulique compl.

54017  
Kupplung  
coupling  
accouplement

53033  
Drehstrommotor  
-rotary current motor  
-moteur au courant triphasé

54015  
Pumpenträger  
pump holder  
support de pompe

54016  
Dämpfungsring  
damping ring  
anneau

5569128.8M12x30  
4 Inbusschraube  
hexagon screw  
V.I.H. à tête  
cylindrique

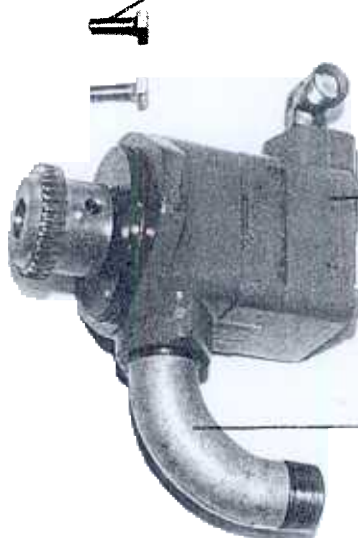
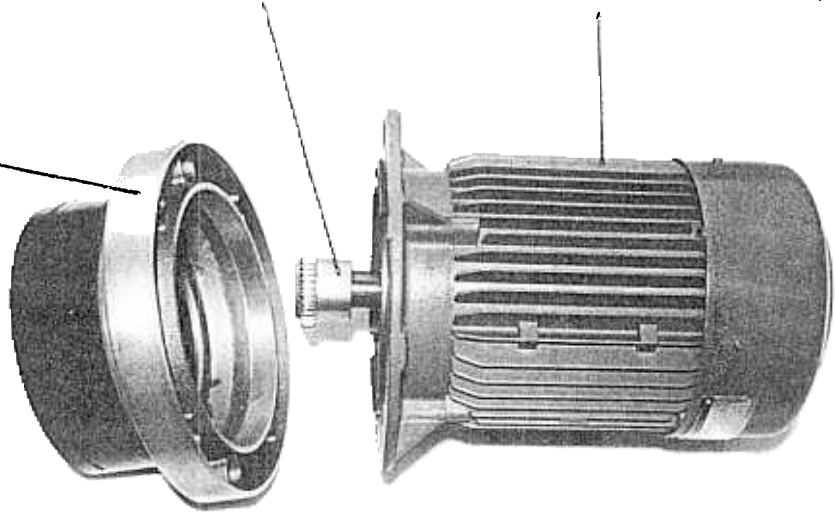
559338.8M10x20  
3 Sechskantschraube  
hexagone screw  
vis hexagonal

54017  
Kupplung  
coupling  
accouplement

559338.8M10x30  
2 Sechskantschraube  
hexagone screw  
vis hexagonal

54051  
Ölpumpe  
oil pump  
pompe à l'huile

5708009  
Rohrbogen  
curve  
courbe



81020100.00  
Ventilblock, komplett  
valve block compl.  
bloc électro-vanne

810201.00  
Ventilblock  
valve block  
bloc électro-vanne  
559115.8R1/4"  
2 Verschlußschraube  
(4 Stück bei Portionier-u  
Geradausfüller)  
closing screw  
vis de fermeture  
55913A2M8x16  
Madenschraube  
headless screw  
vis sans tête

50043  
Ventilpatrone  
valve cartridge  
cartouche fusible

50012  
Micro-Top-Wechsel-Filter  
changing filter  
filtre d'échange

370207  
Rohr f.Filter  
tube for filter  
tuyau pour filtre

5710004  
Verschlußstopfen  
-closing plug  
-bouchon de  
fermeture

5702001  
Winkel-Verschraubung  
angle swivelling  
raccord fileté

5703001  
T-Verschraubung  
T-swivelling  
raccord "T"

5702008  
2 Winkel-Verschraubung  
angle swivelling  
raccord fileté

559128.8M8x55  
4 Inbusschraube  
hexagon screw  
V.I.H. à tête  
cylindrique

52007  
Kugel (nur Abdreher)  
ball  
boule

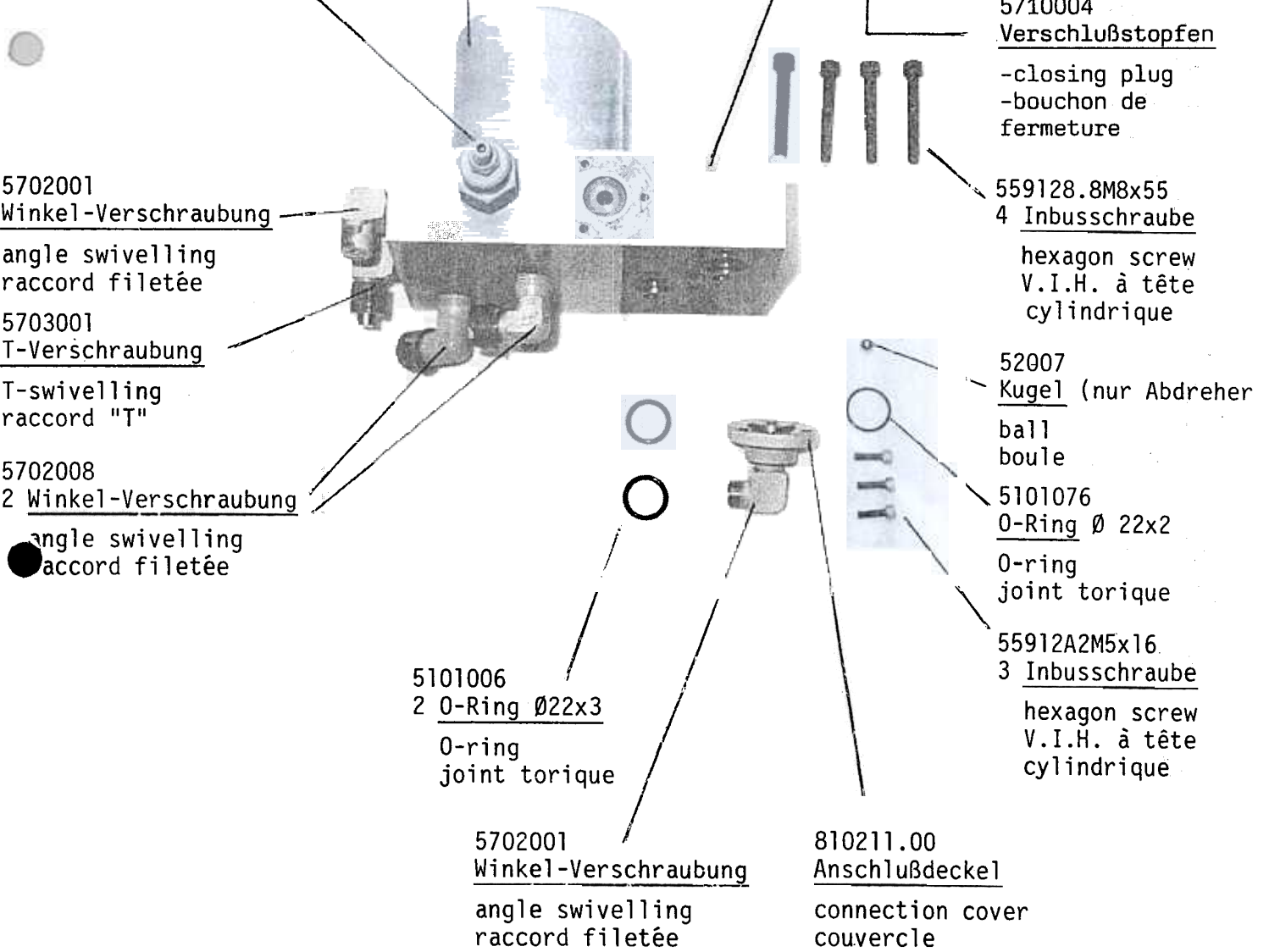
5101076  
O-Ring Ø 22x2  
O-ring  
joint torique

55912A2M5x16  
3 Inbusschraube  
hexagon screw  
V.I.H. à tête  
cylindrique

5101006  
2 O-Ring Ø22x3  
O-ring  
joint torique

5702001  
Winkel-Verschraubung  
angle swivelling  
raccord fileté

810211.00  
Anschlußdeckel  
connection cover  
couvercle



370102  
Einfüll-Lüftungsschraube  
 (Ölstopfen)

-filling and ventilating screw  
 -bouchon de remplissage  
 et d'aerition

5710002  
Schottverschraubung  
 bulkhead stuffing box  
 raccord union passe cloison

5101037  
O-Ring 30x3  
 O-ring  
 joint torique

5710007  
 2 Schottverschraubung  
 bulkhead stuffing box  
 raccord union passe cloison

55125ST17  
Unterlegscheibe  
 collar  
 entretoise

810208.00  
Rohr

tube  
 tuyauterie

810212.00  
Rohr  
 tube  
 tuyauterie

55125ST23  
 2 Unterlegscheibe  
 collar  
 entretoise

810209.00  
Rohr  
 tube  
 tuyauterie

50058  
HD-Schlauch HST 2  
 NW12x600  
 pressure hose  
 conduite à haute pression

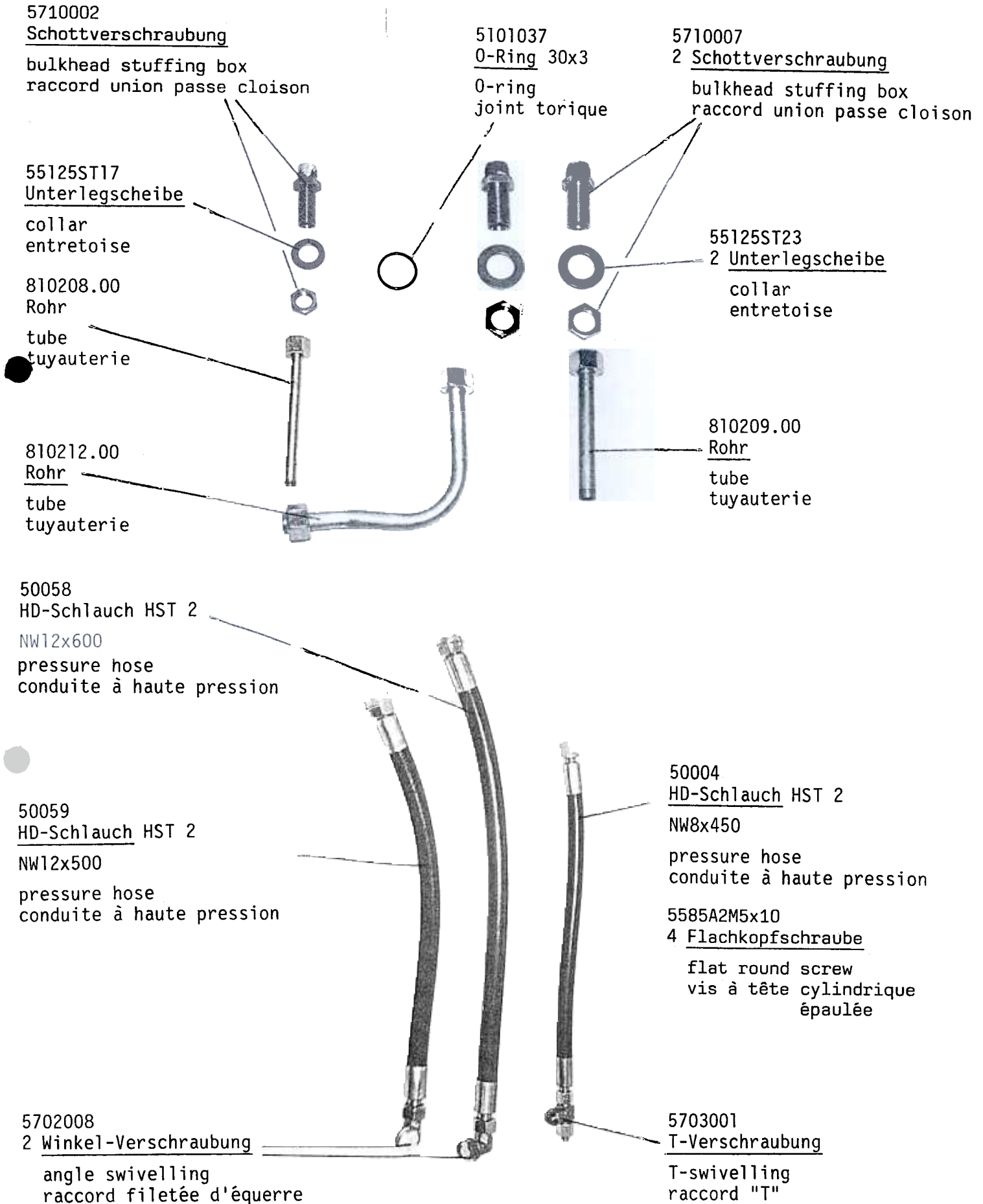
50059  
HD-Schlauch HST 2  
 NW12x500  
 pressure hose  
 conduite à haute pression

50004  
HD-Schlauch HST 2  
 NW8x450  
 pressure hose  
 conduite à haute pression

5585A2M5x10  
 4 Flachkopfschraube  
 flat round screw  
 vis à tête cylindrique  
 épaulée

5702008  
 2 Winkel-Verschraubung  
 angle swivelling  
 raccord fileté d'équerre

5703001  
T-Verschraubung  
 T-swivelling  
 raccord "T"



559128.8M5x30  
4 Inbusschraube

hexagon screw  
V.I.H. à tête cylindrique

50044

Magnetventil

magnetic support  
électro-vanne

810210.00  
Verstellhülse

adjusting collet  
douille d'accouplement

55934M6

2 Sechskantmutter

hexagon screw  
vis hexagonal

810202.00

2 Kugelkopf

spherical head  
tête sphérique

551473A2Ø3x20

2 Paßkerbstift

-half length  
grooved pin  
-goupille cannelée  
d'ajustage

55976A2M6x160

Gewindestift

set screw  
vis sans tête

58078

Bedienungsschild 1-9

Jobber-Geschwindigkeit

-operating label  
Jobber-speed  
-mode d'emploi  
vitesse Jobber

810203.00

Skalenknopf

scale button  
bouton scalaire

810207.00

Skalbolzen

scale bolt  
boulon scalaire

5584A2M4x10

Zylinderschraube

cylinder screw  
V.I.H. à tête cylindrique

5101077

O-Ring 16x4

O-ring  
joint torique

510134

O-Ring 16x2

O-ring  
joint torique

810205.00

Verstellbuchse

adjusting bush  
douille d'ajustage

810206.00

Klemmbuchse

tightening bush  
douille de serrage

55912A2M6x10

2 Inbusschraube

hexagon screw  
V.I.H. à tête cylindrique

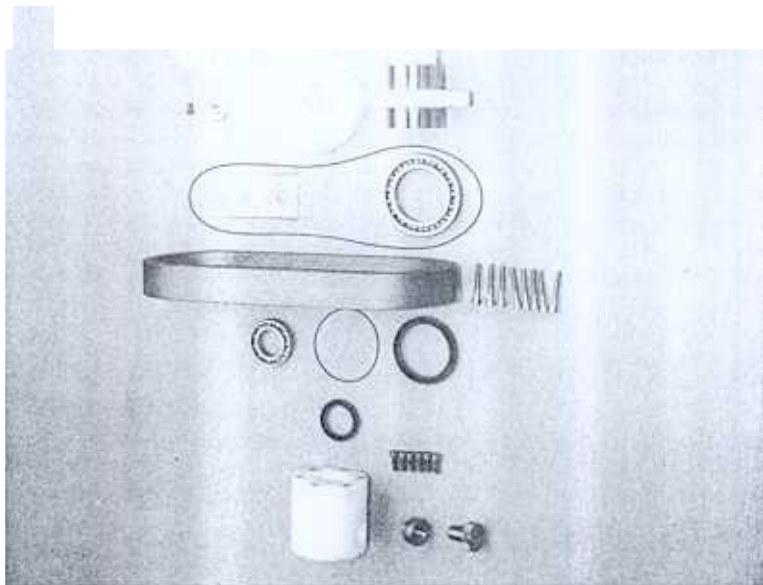
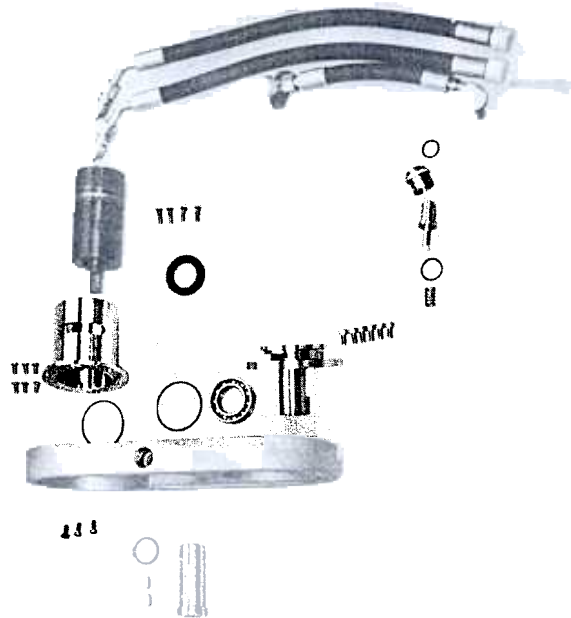
81090000.00

**Abdrehgetriebe, komplett**

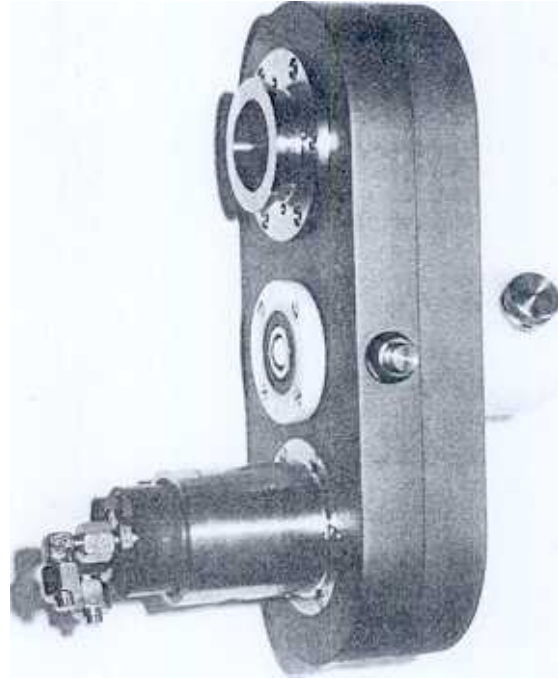
(Einzelteile auf einen Blick)

link gearing

engrenage de torsion



81090000.00  
Abdrehgetriebe, komplett  
link gearing  
engrenage de torsion



55915A2M16x35  
Gewindestift  
set screw  
vis sans tête

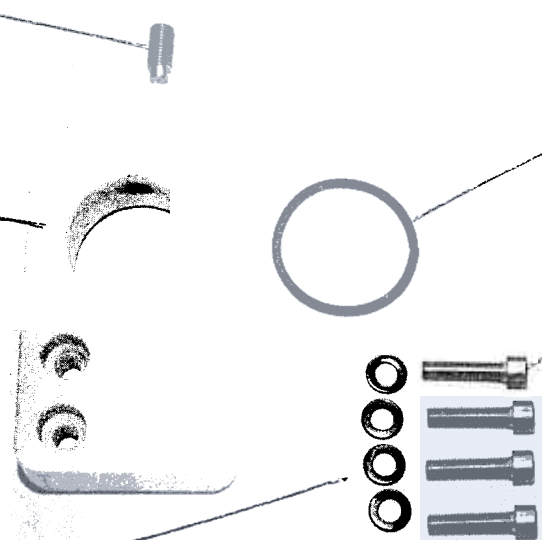
81091600.10  
Lagerteil  
bearing part  
support du palier

55125ST13  
4 Unterlegscheibe  
collar  
entretoise

81091800.00  
Dichtring  
sealing ring  
bague d'étanchéité

55912A2M12x50  
4 Inbusschraube  
hexagon screw  
V.I.H. à tête  
cylindrique

260707  
4 Stöpsel  
plug  
pastille



5102040  
Wellendichtung  
35x47x7 BAFUD 2x7  
lip seal  
bague à lèvres

52030  
Rillenkugellager 6006  
thrust bearing  
roulement butée

81091200.00  
Steckbuchse  
female bush  
fiche femelle

81090200.00  
Getriebegehäuse  
gear box  
boîte d'engrenage

372514  
Bundbuchse  
nipple  
douille à collet

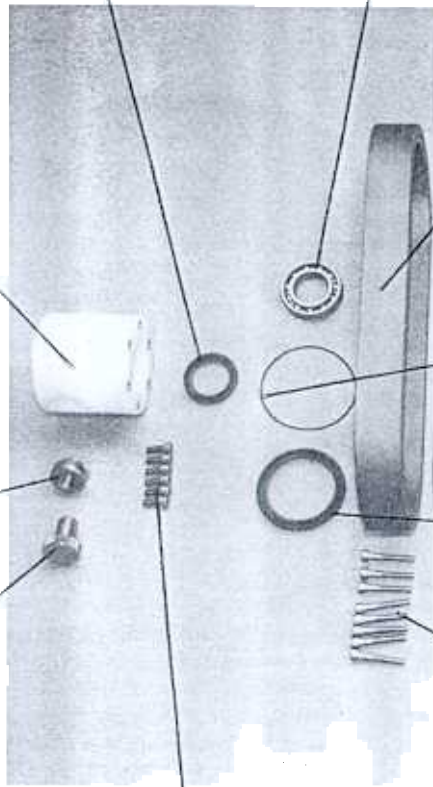
372515  
Feststellschraube  
locking screw  
vis de blocage

5101166  
0-Ring 80,5x1,5  
0-ring  
joint torique

5102038  
Wellendichtung  
60x75x8 BAFUD 3x7  
lip seal  
bague à lèvres

55912A2M6x40  
12 Inbusschraube  
hexagon screw  
V.I.H. à tête cylindrique

55912A2M6x16  
6 Inbusschraube  
hexagon screw  
V.I.H. à tête cylindrique





55963A2M6x16  
Senkschraube

countersunk screw  
vis à tête noyée plate

370909  
Riemenradbefestigung

wheel fixation  
fixation des roues

56040  
Rundschnur 1,5  
sealing ring  
joint torique

52029  
Rillenkugellager 16012  
deep grooved ball  
bearing  
roulement à billes

5101037  
2 O-Ring 30x3  
O-ring  
joint torique

81090600.00  
Zahnrad I

toothed wheel I  
roue dentées I

81090800.00  
Zahnrad III  
toothed wheel III  
roue dentées III

81090900.00  
Scheibe

disc  
disque

556885A28x7x16  
2 Paßfeder

feather  
clavette

5569128.8M6x12  
3 Inbusschraube

hexagon screw  
V.I.H. à tête  
cylindrique

55471030x1,5  
Sicherungsring

securing ring  
circlips

81090500.00  
Kupplung

coupling  
accouplement

81090700.00  
Zahnrad II

toothed wheel II  
roue dentées II

5102038  
2 Wellendichtung

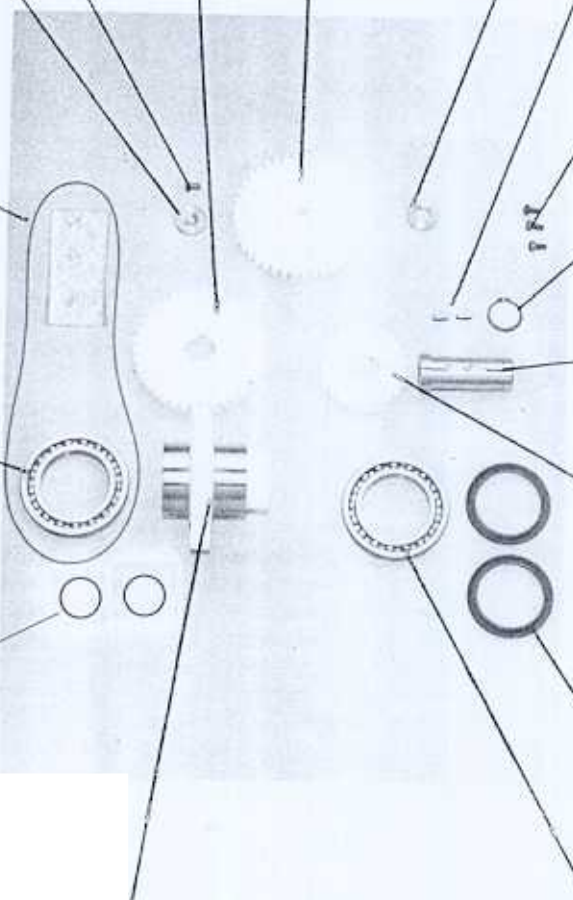
60x75x8 BAFUD 3x7  
lip seal  
baque à lèvres

81090400.10  
Füllrohrhalter, komp

tube holder  
support du cornet

52029  
Rillenkugellager 16012

deep grooved ball bearing  
roulement à billes



53036  
Hydraulikmotor  
hydraulic motor  
moteur hydraulique

5702002  
2 Winkel-Verschraubung

angle swivelling  
raccord fileté d'équerre

55964A2M6x12  
6 Senkschraube  
countersunk screw  
vis à tête noyée plate

81091100.10  
Lagerbuchse

bush  
douille

5102039  
Wellendichtung  
30x47x7 BAFUD 2x7  
lip seal  
bague à lèvres

5101092  
O-Ring 55x2  
O-ring  
joint torique

55964A2M5x16  
4 Linsensenkschraube  
-raised countersunk  
head screw  
-vis à tête conique  
bombée

81090100.00  
Getriebedeckel  
gear cover  
couvercle d'engrenage

5701004  
2 Gerade-Verschraubung  
direct swivelling  
raccord fileté direct

5101092  
O-Ring 55x2  
O-ring  
joint torique

5702002  
Winkel-Verschraubung  
angle swivelling  
raccord fileté  
d'équerre

810901000.00  
Scheibe  
disc  
disque

52030  
Rillenkugellager 6006  
deep grooved ball bearing  
roulement à billes

50060  
2 HD-Schlauch HST2  
NW8x480  
pressure hose  
conduite haute  
pression

557A2M606x28  
2 Zylinderstift  
cylinder pin  
vis sans tête cylindrique

5101171  
O-Ring 22x1,5  
O-ring  
joint torique

50034  
HD-Schlauch HST2  
NW8x230  
pressure hose  
conduite à haute  
pression

81090300.10  
Düse  
jet  
ajustage tuyère

81091400.00  
Stopperstift  
stopping pin  
vis sans tête d'arrêt

556912A2M6x12  
6 Inbusschraube  
hexagon screw  
V.I.H. à tête cylindrique

55012x1,5x20IF6  
Stopperfeder  
stopping feather  
ressort d'arrêt

5101034  
O-Ring 16x2  
O-ring  
joint torique

81091300.00  
Halteschraube  
holding screw  
écrou de support

81091500.00  
Verschlußmutter komplett  
closing nut  
écrou de fermeture

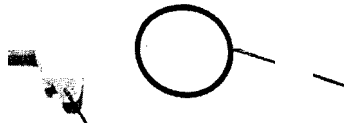
81091503.00  
Griff  
grip  
poignée

5101167  
O-Ring 12x2  
O-ring  
joint torique

55964A2M5x16  
Linsensenkschraube  
raised countersunk head screw  
vis à tête conique bombée



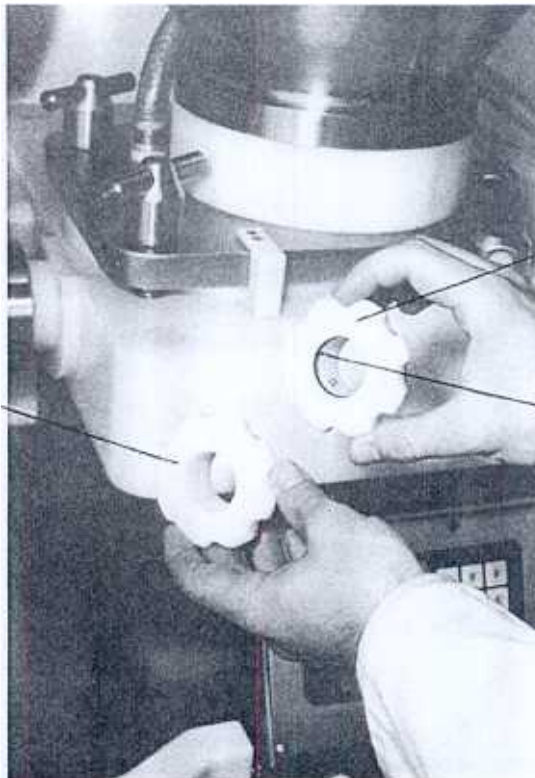
81091504.00  
Scheibe  
disc  
disque



5101121  
O-Ring 48x3  
O-ring  
joint torique

810915  
Versch il, komplett  
closir t compl.  
pièce rmeture comp

81091700.00  
Spannmutter, F .Ø 35  
adjusting nut  
écrou tendeur



81250400.00  
Spannmutter, kompl  
(Bajonettmutter)  
adjusting nut  
écrou tendeur

5101037  
O-Ring 30x3  
O-ring  
joint torique

811100.00

Drückleiste, komplett

operating bar  
genouillère

56042

Kunststoff-Verschußtei

-plastic closing part  
-pièce de fermeture en  
plastique

55912A2M8x60

Inbusschraube

hexagon screw  
V.I.H à tête cylindrique

37110302

Drückleiste

operating bar  
genouillère

55Ø12x1,6x20IF3

Drückleistenfeder

feather  
clavette

371102

Bolzen zu Drückleiste

bolt for operating bar  
axe pour genouillère

55125A28,4

Unterlegscheibe

collar  
entretoise

55936A2M8

Sechskantmutter

hexagon nut  
écrou hexagonal

81160800.00

Lagerteil

bearing part  
support du palier

55125A26,4

2 Unterlegscheibe

collar  
entretoise

55912A2M6x16

2 Inbusschraube

hexagon screw  
V.I.H. à tête  
cylindrique

55551A2M6x20  
Gewindestift

set screw  
vis sans tête

5579714.82,9x19

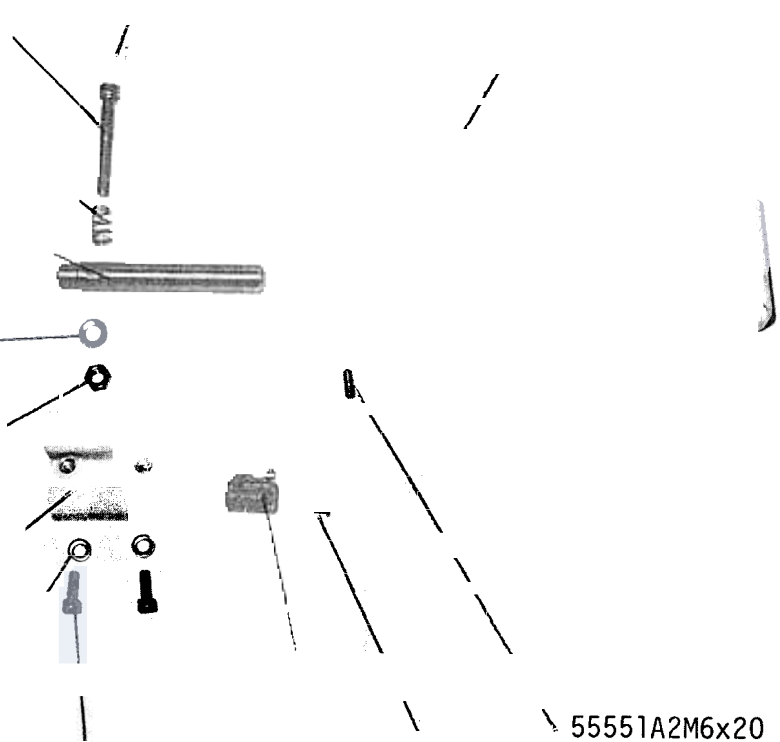
2 Kerbschraube

screw  
vis

6202005

Endschalter

micro switch  
microrupteur



811200.00

Gehäuse, komplett

body compl.  
carrosserie compl.

55933A2M24x130  
2 Sechskantschraube

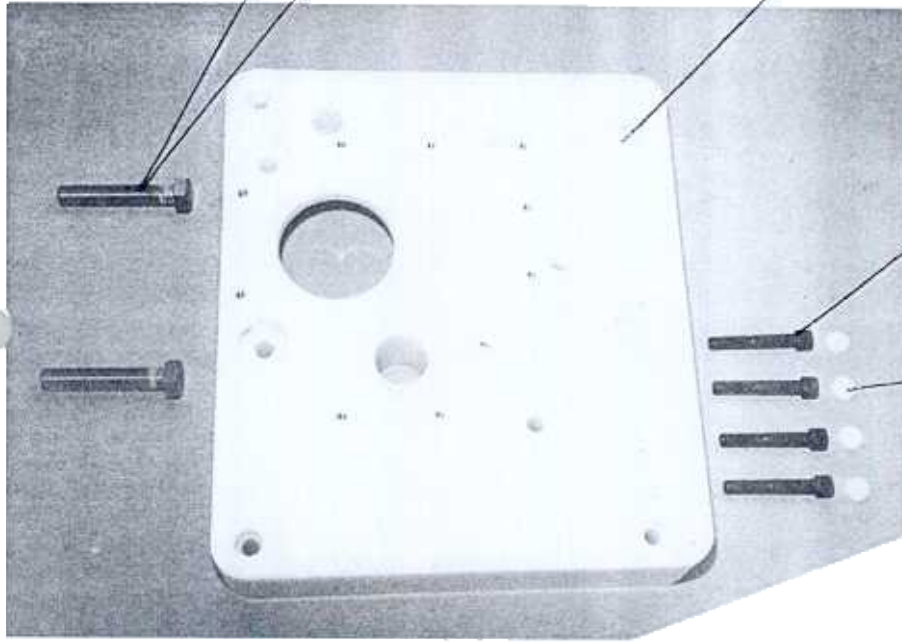
hexagon screw  
vis hexagonal

55125ST25  
2 Unterlegscheibe

collar  
entretoise

811201.10  
Deckplatte II

cover plate  
plaque de couverture



559128.8M16x100  
4 Inbusschraube

hexagon screw  
V.I.H. à tête cylindrique

260707  
4 Stöpsel

plug  
pastille

811202.00  
Stopfbüchse

stuffing box  
calotte d'obturation

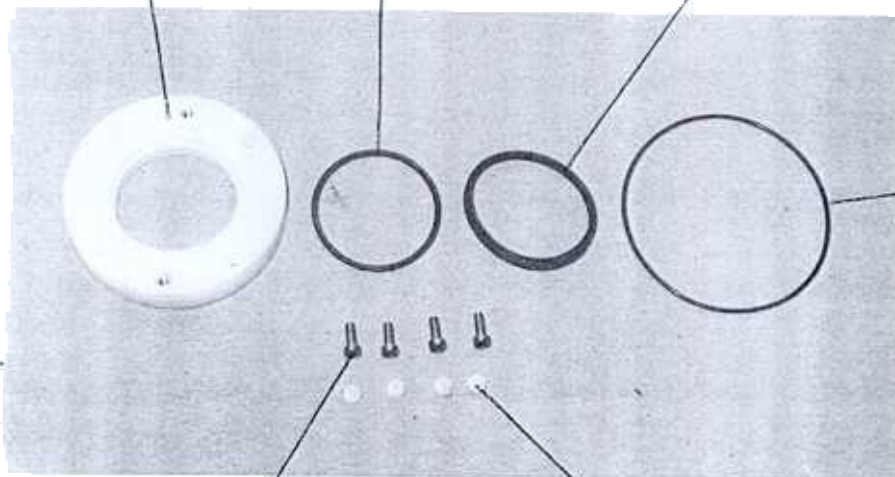
5101159  
O-Ring 68x4

O-ring  
joint torique

5109005  
Doppelabstreifer

DA17-0680-N90

double oil wiping ring  
racloir double



5101158  
O-Ring 120x3

O-ring  
joint torique

55912A2M5x16  
4 Inbusschraube

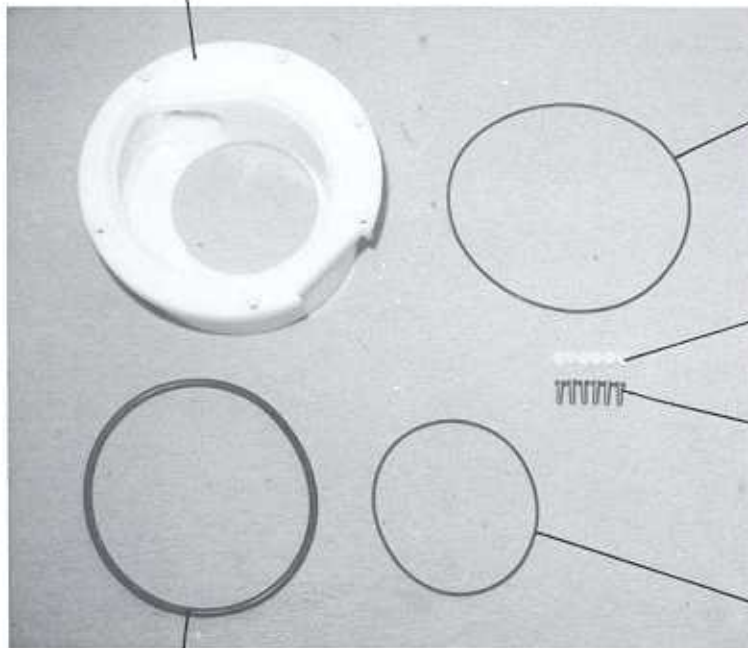
hexagon screw  
V.I.H. à tête cylindrique

811211.00  
6 Stöpsel

plug  
pastille

811203.10  
Einsatz II

inset piece  
insert



5101160  
0-Ring 210x3  
0-ring  
joint torique

801208  
6 Stöpsel  
plug  
pastille

556912A2M6x16  
6 Inbusschraube  
hexagon screw  
V.I.H. à tête cylindrique

5101028  
0-Ring 140x3  
0-ring  
joint torique

811212.00  
Deckeldichtung, rot

cover gasket red  
joint rouge

811209.00  
Überwurfmutter

(nur Geradeausfüller)  
swivel nut  
écrou de fermeture

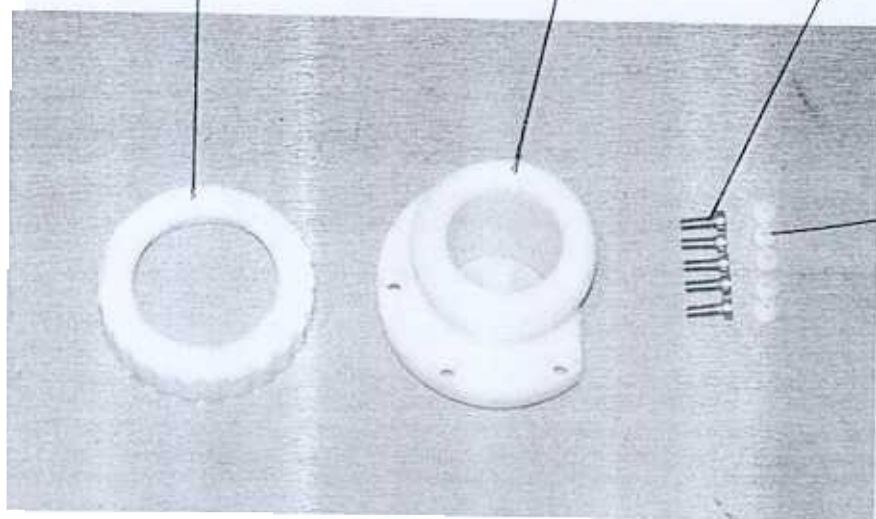
811208.20  
Verschuß III

closing  
fermeture

556912A2M6x16  
5 Inbusschraube

hexagon screw  
V.I.H. à tête cylindrique

801208  
5 Stöpsel  
plug  
pastille



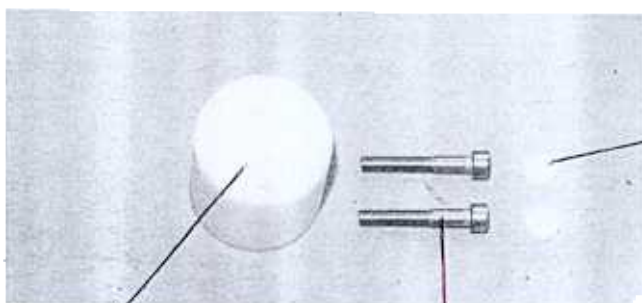
801427  
2 Stöpsel  
plug  
pastille

811210.00  
Deckelanschlag

cover stop  
arrêt du couvercle

55912A2M8x55  
2 Inbusschraube

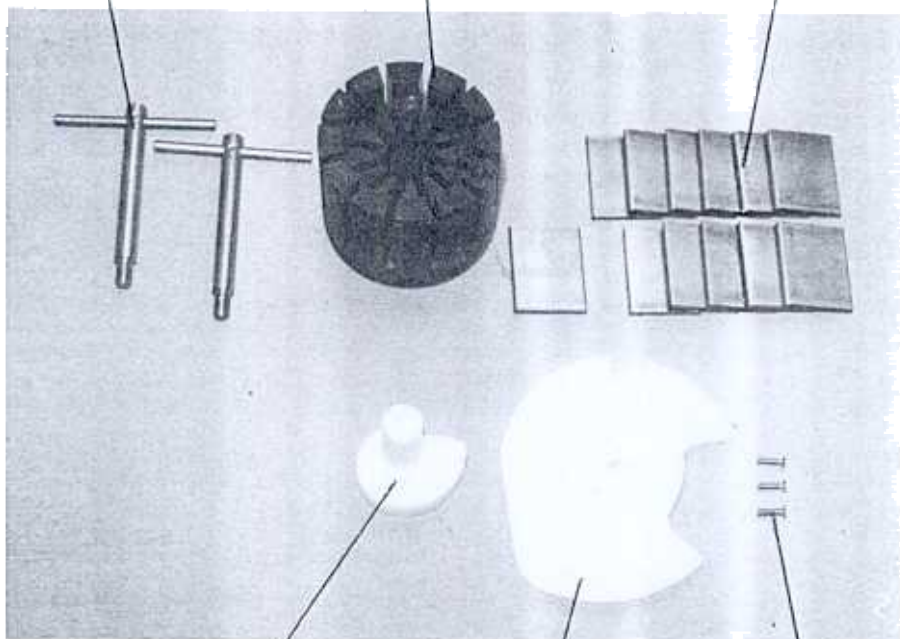
hexagon screw  
V.I.H. à tête cylindrique



801205  
2 Rotorabheber  
rotor extractor  
extracteur du rotor

811204.00  
Rotor  
rotor  
rotor

811205.00  
12 Flügel (1 Satz)  
rotor wing  
palette



811207.10  
Arbeitskurve II  
curve  
câme

811206.10  
Einlegedeckel II  
insert cover  
couvercle d'insertion

55963A2M5x16  
3 Senkschraube  
countersunk screw  
vis à tête noyée plate



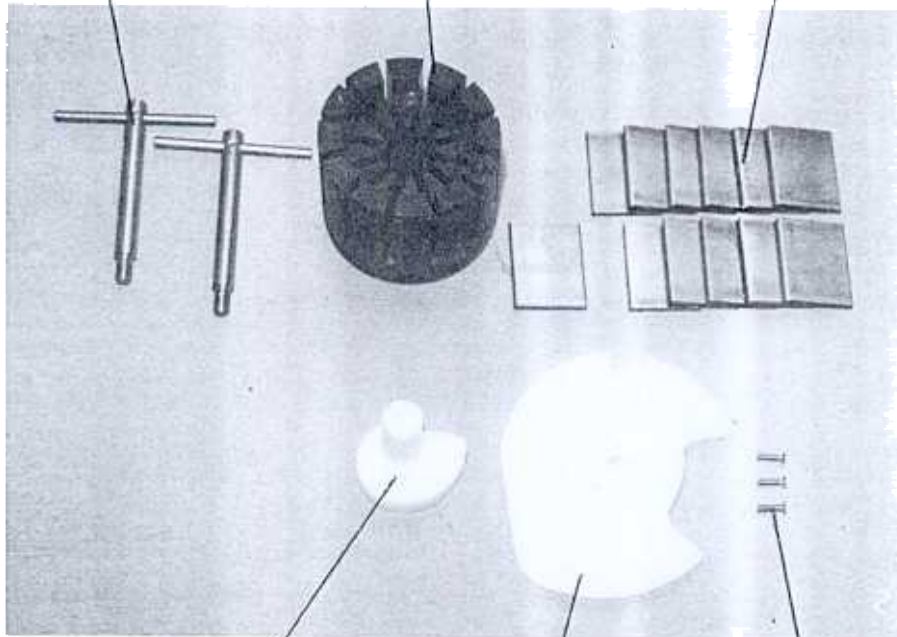
# Förderwerk Rotor 16 Flügel

Convoyer system  
Système à palettes

801205  
2 Rotorabheber  
*rotor extractor*  
*extracteur du rotor*

81120400.22  
Rotor 16FL  
*rotor*  
*rotor*

81120500.20  
16 Flügel (1Satz)  
*rotor wing*  
*palette*



81120700.20  
Arbeitskurve IV  
*curve*  
*câme*

84120500.00  
Einlegedeckel  
*insert cover*  
*couvercle d'insertion*

55963A2M6X30  
3x Senkschraube  
*countersunk screw*  
*vis à tête noyée plate*

K84120500.00  
Einlegedeckel komplett  
*curve*  
*câme*

6573000/1

Füllrohrsatz

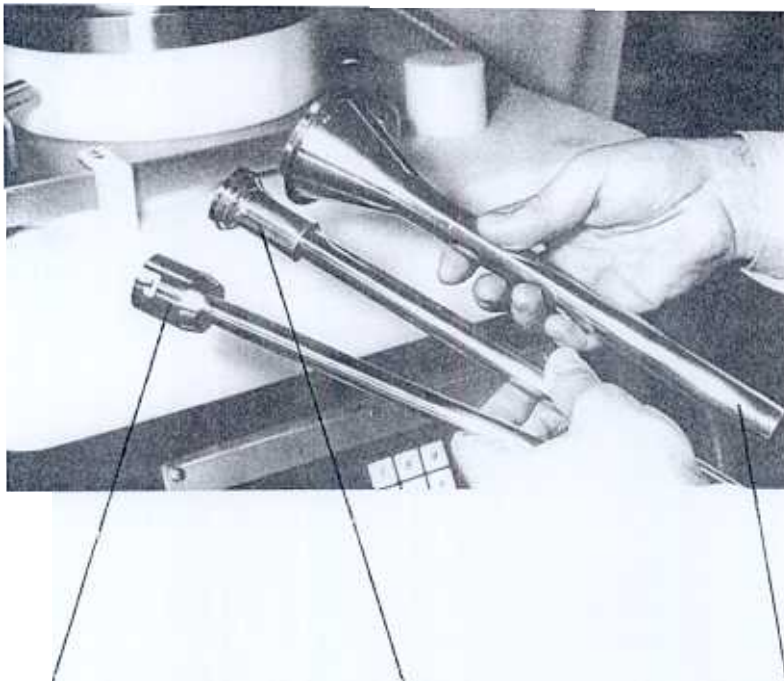
set of filling tubes  
série de cornets

Flansch Ø 73:

Füllrohrdurchmesser 12,16,20,25,40

Flansch Ø 35:

Füllrohrdurchmesser 14,20



Darmhaltegerät-Füllrohr

stuffing tube for  
casing holder

cornet pour main  
automatique

Flansch Ø 35, Füllrohr

stuffing tube flange 35  
cornet-flasque 35

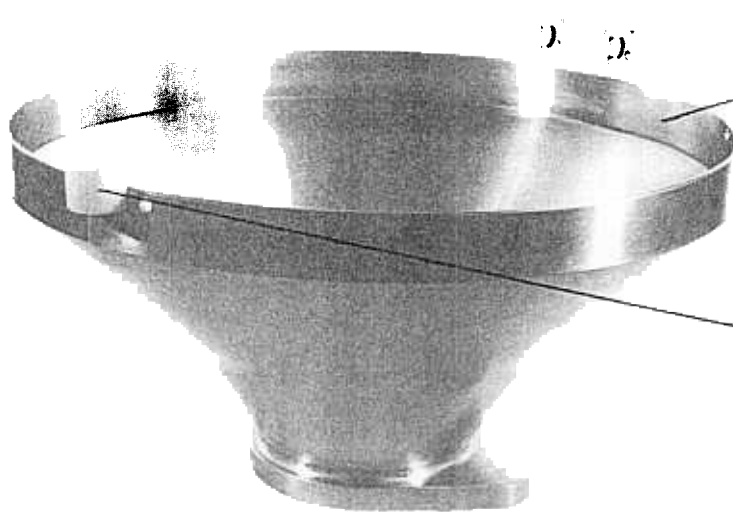
Flansch Ø 73, Füllrohr

stuffing tube flange 73  
cornet-flasque 73

811400.00

Trichter, komplett

hopper  
trémie

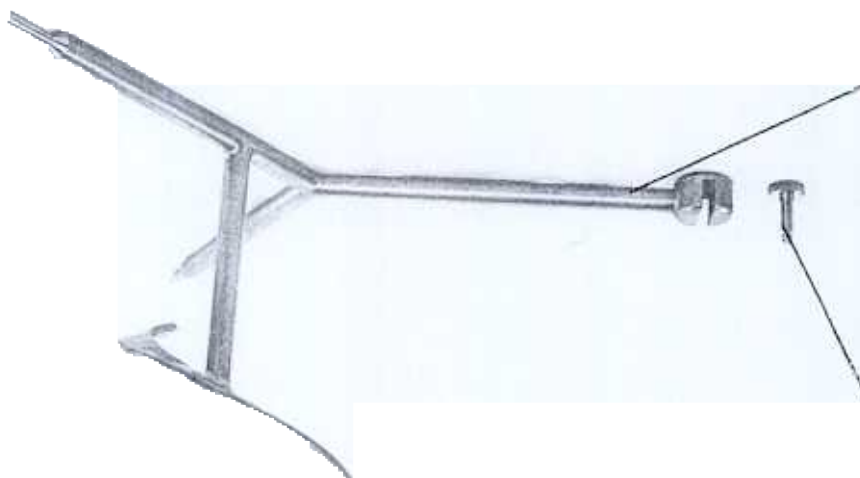


811401.00  
Trichter 50 l Jobber

hopper  
trémie

801423  
Anschlagbolzen POM

cover stop  
butoir du couvercle



Gegenschnecke

80141951

Normal  
(Abdreher und Portionierer  
80141944

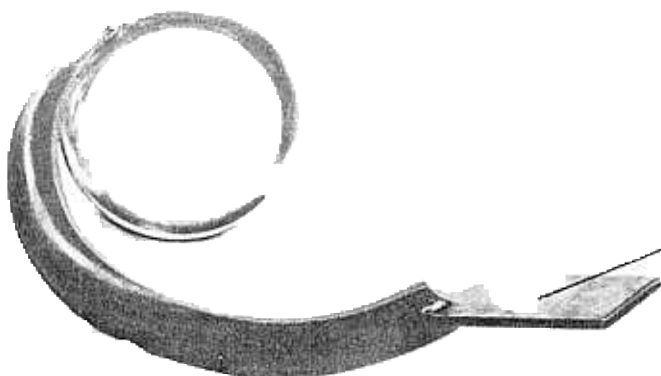
Lang  
(Geradeausfüller)

counter screw  
contre-dévouleur

80141905

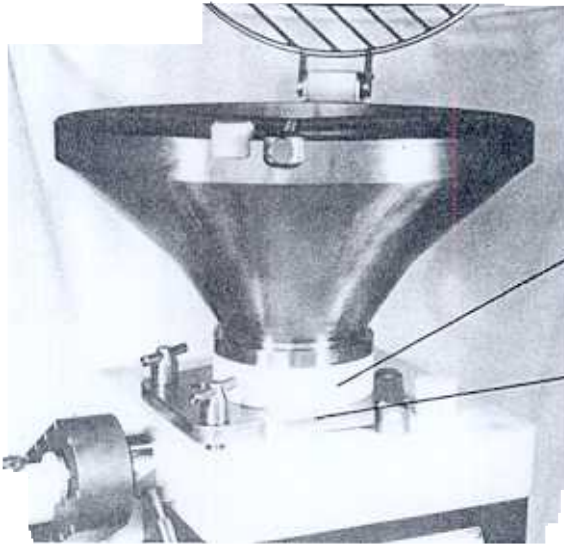
Befestigungsschraube

holding screw  
vis de fixation



80142203  
Rührer

spiral stirrer  
dévouleur



811402.00  
Hals komplett

collar complete  
intermédiaire compl

811406.00  
Deckel Jobber

cover plate  
plaque couvercle

5111042  
Stirndichtung

sealing compl.  
bague d'étanchéité

801410  
Antriebsrad für Rührer

driving wheel for spiral stirrer  
arbre d'entraînement du dévouteur

811403.00  
Antriebsklaue oben

upper driving wheel  
clabot sup.

811404.00  
Distanzhülse

-distance bush  
-douille d'écartement

556885A28x7x20  
Paßfeder

feather  
clavette

52004  
Rillenkugellager 6004 2RSR

groove ball bearing  
roulement à billes

5101062  
O-Ring 41x3

O-ring  
anneau

55471Ø25x1,2  
Sicherungsring

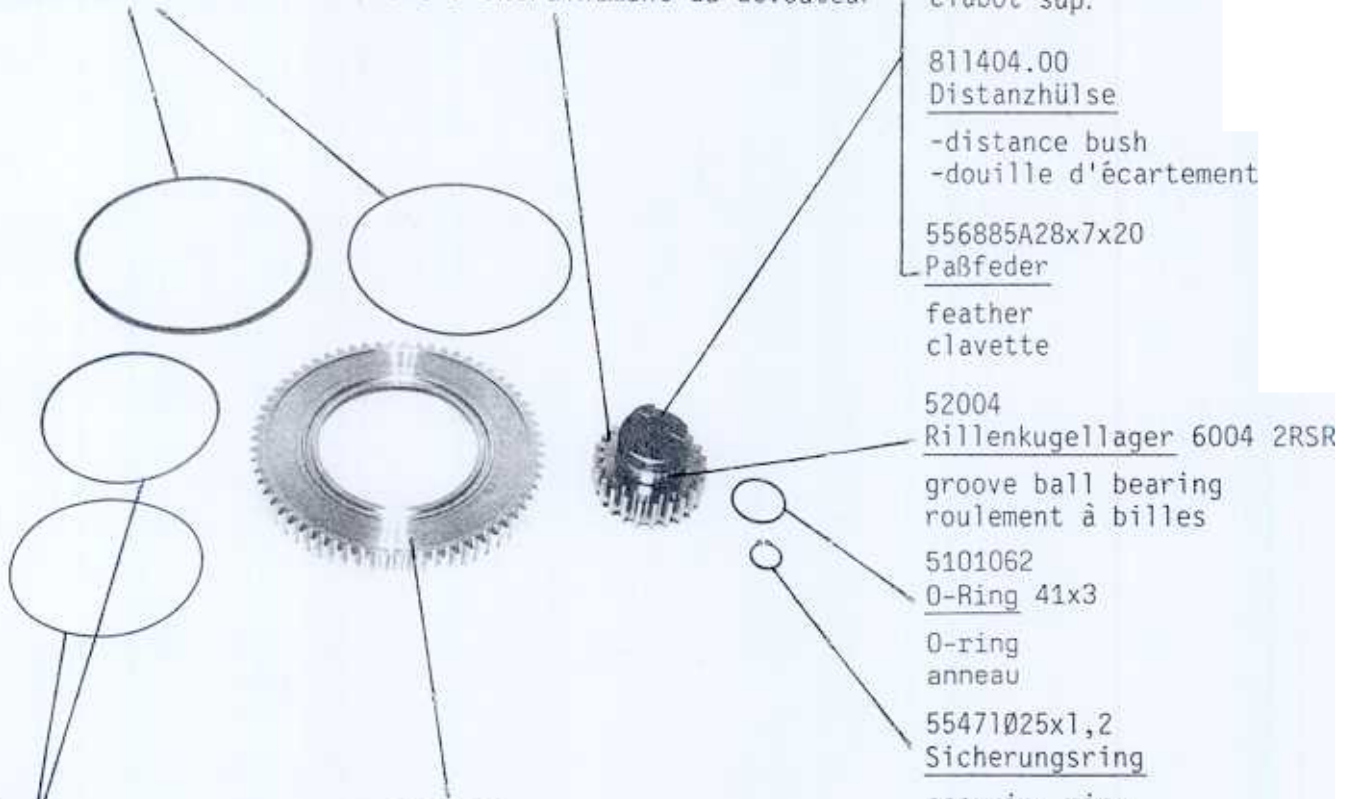
securing ring  
circlips

5111047  
Stirndichtung kompl.

set of sealings  
série de bagues d'étanchéité

80140206  
Zahnrad für Rührer

crown gear for spiral stirrer  
roue dentées du clabot



811402.00  
Hals, komplett  
collar complete  
intermédiaire compl

80140104  
Zahnradlagerring

bearing ring for toothed wheel  
anneau de coussinet du roue dentées

811413.00

Hals

collar  
intermédiaire

55912A2M6x50

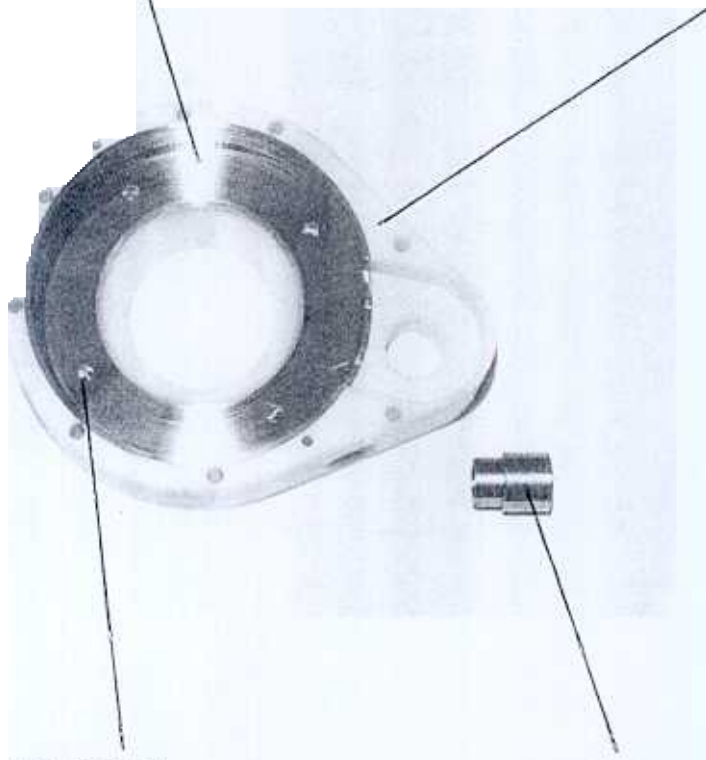
2 Inbusschraube

hexagon screw  
V.I.H. à tête cylindrique

557A2M6Ø8x50

2 Zylinderstift

cylinder pin  
vis sans tête cylindrique



55963A2M5x16  
4 Senkschraube

countersunk screw  
vis à tête noyée plate

811418.00  
Vakuumbüchse

box  
douille

811417.00  
Magnethalter, kompl  
magnetic support  
support magnétique

55964A2M5x16  
2 Linsensenkschraube  
raised countersunk  
head screw  
vis à tête conique  
bombée

811408.00  
2 Mutter, komplett  
nut  
écrou

811414.00  
2 Kegelschraube  
head bolt  
boulon de roue

55912A2M8x80  
8 Inbusschraube  
hexagon screw  
V.I.H. à tête cylindrique

370934  
8 Stöpsel  
plug  
pasti

811406.00  
Deckel Jobber  
cover Jobber  
couverture Jobber

55912I2.9M20x60  
2 Inbusschraube  
hexagon screw  
V.I.H. à tête cylindrique

55125ST21  
2 Unterlegscheibe  
collar  
entretoise

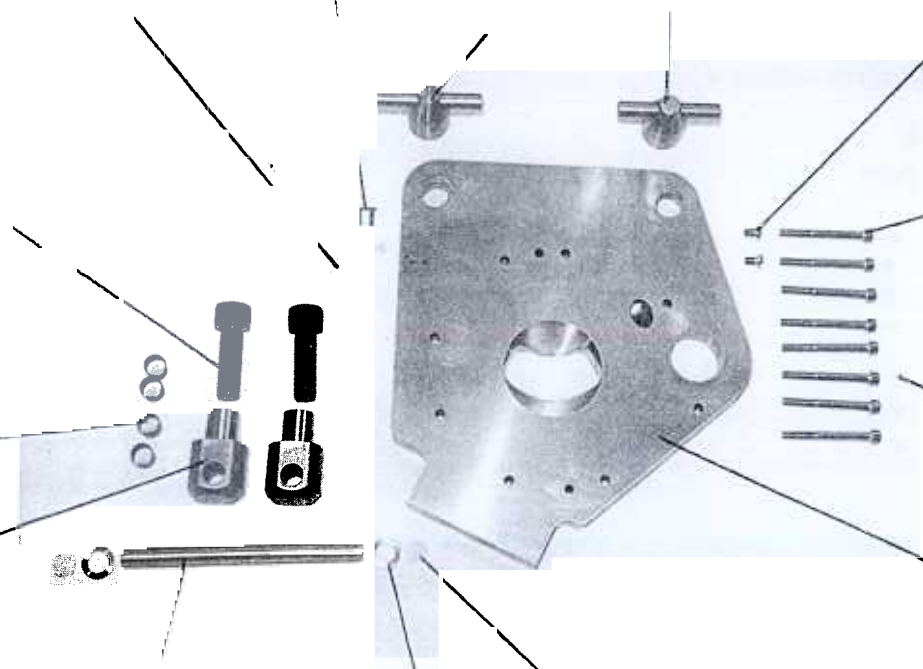
52PAP1615P11  
4 Du-B-Buchse  
box DU  
douille DU

811412.00  
2 Hafter  
adhesive piece  
support

811407.00  
Deckelbolzen  
cover bolt  
1 axe du couvercle

811419.00  
2 Paßscheibe  
für Hafter  
shim ring  
entretoise

811416.00  
2 Stöpsel  
plug  
pastille

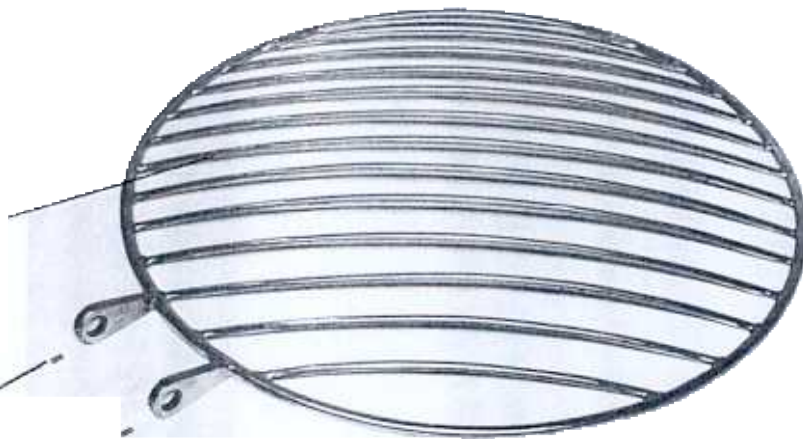




801421  
2 Stellschrauben  
set screws  
vis molletée

801420  
Schaber  
scraper  
racloir

55963A2M5x12  
7 Senkschraube  
countersunk screw  
vis à tête noyée plate

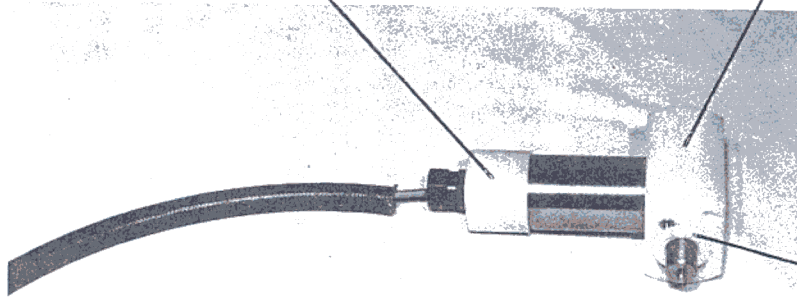


801624  
Gitter  
grating  
grille

55914A2M6x12  
Gewindestift  
set screw  
vis sans tête

50040  
 ID 13x480 (50 l)  
 Schlauch PC-13 blau  
 hose blue  
 tuyau bleu

801631  
 Gittersicherheitsschalter komplett  
 grating security compl.  
 microswitch de la grille



55125POMØ2  
 2 Scheibe  
 disc  
 disque

801630  
 Verschluß für Sicherheitsschalter

closing for safety switch  
 douille bouchoir

5712006  
 R 1/2" Schnellverschraubung  
 swivelling  
 raccord de tuyau

37040202  
 P-Rohr

tube  
 entretoise

801634  
 Stehbolzen

bolt  
 axe

6203028  
 Gitterschalter

grating switch  
 boulon du microswitch

801628  
 Kopfteil f. Sicherheitsschalter

top part of security switch  
 support du microswitch

557A2M6Ø10x36  
 2 Zylinderstift

cylinder pin  
 vis sans tête cylindrique

801633  
 Haltewelle

holding shaft  
 arbre du microswitch

55912A2M4x16  
 2 Zylinderschraube

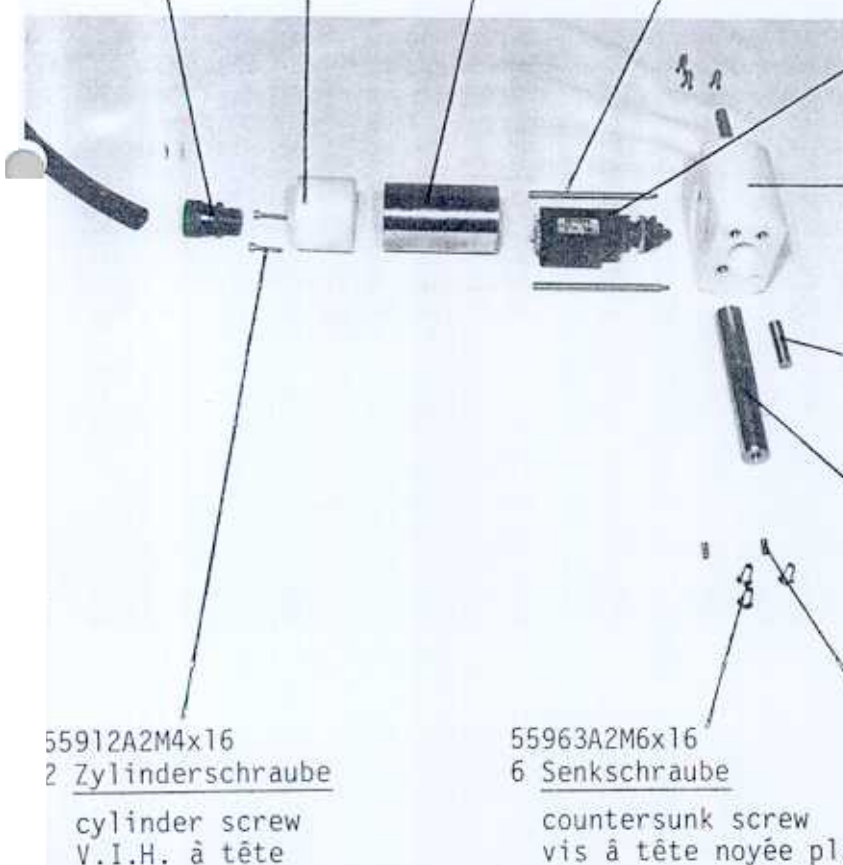
cylinder screw  
 V.I.H. à tête

55963A2M6x16  
 6 Senkschraube

countersunk screw  
 vis à tête noyée plate

55913A2M6x12  
 2 Gewindestift

set screw  
 vis sans tête





811500.00

Vakuum, komplett

vacuum compl.  
sous-vide compl.

50038  
Vakuumschlauch

hose  
tuyau avec armature  
(1,3m alte Ausführung  
1,0m neue Ausführung)

50046  
2 Schlauchklemme

hose clip  
collier de serrage

811512.00  
2 Vakuumanschluß

vacuum connection  
connection sous-vide

5101006  
0-Ring 22x3

0-ring  
joint torique

811513.00  
Vakuumverschlußbolzen

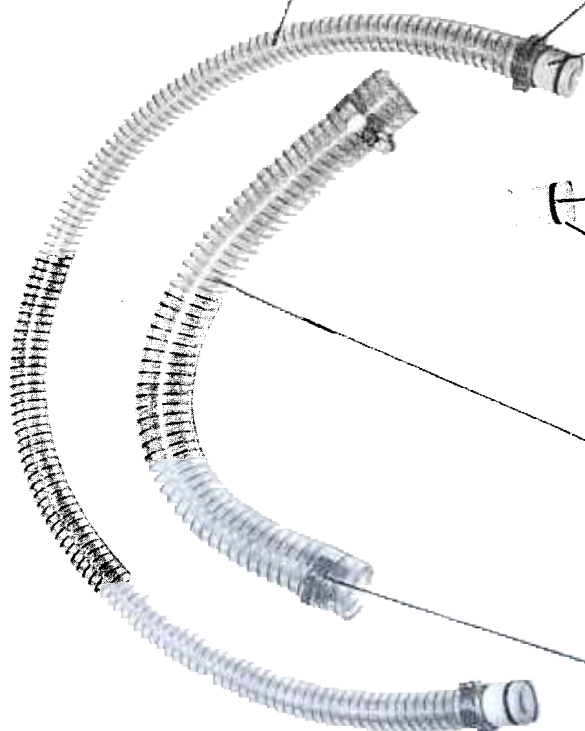
closing bolt  
bouton de fermeture

50039  
Vakuumschlauch (0,3m)

hose  
tuyau avec armature

50021  
2 Schlauchklemme

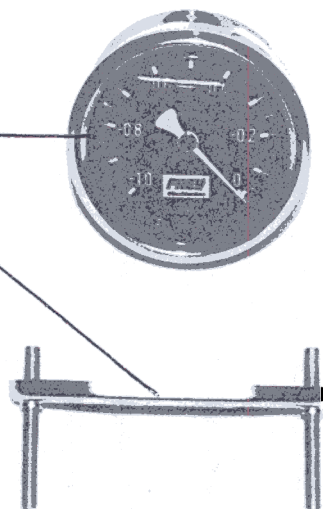
hose clip  
collier de serrage



54018  
Vakuum-Manometer

(u. Befestigungssatz)

vacuum manometer  
manomètre sous-vide



5712003  
Schnellverschraubung

swivelling  
raccord



801703  
Haltescheibe

disc  
disque

69004  
Flachsieb

glat filtre  
filtre

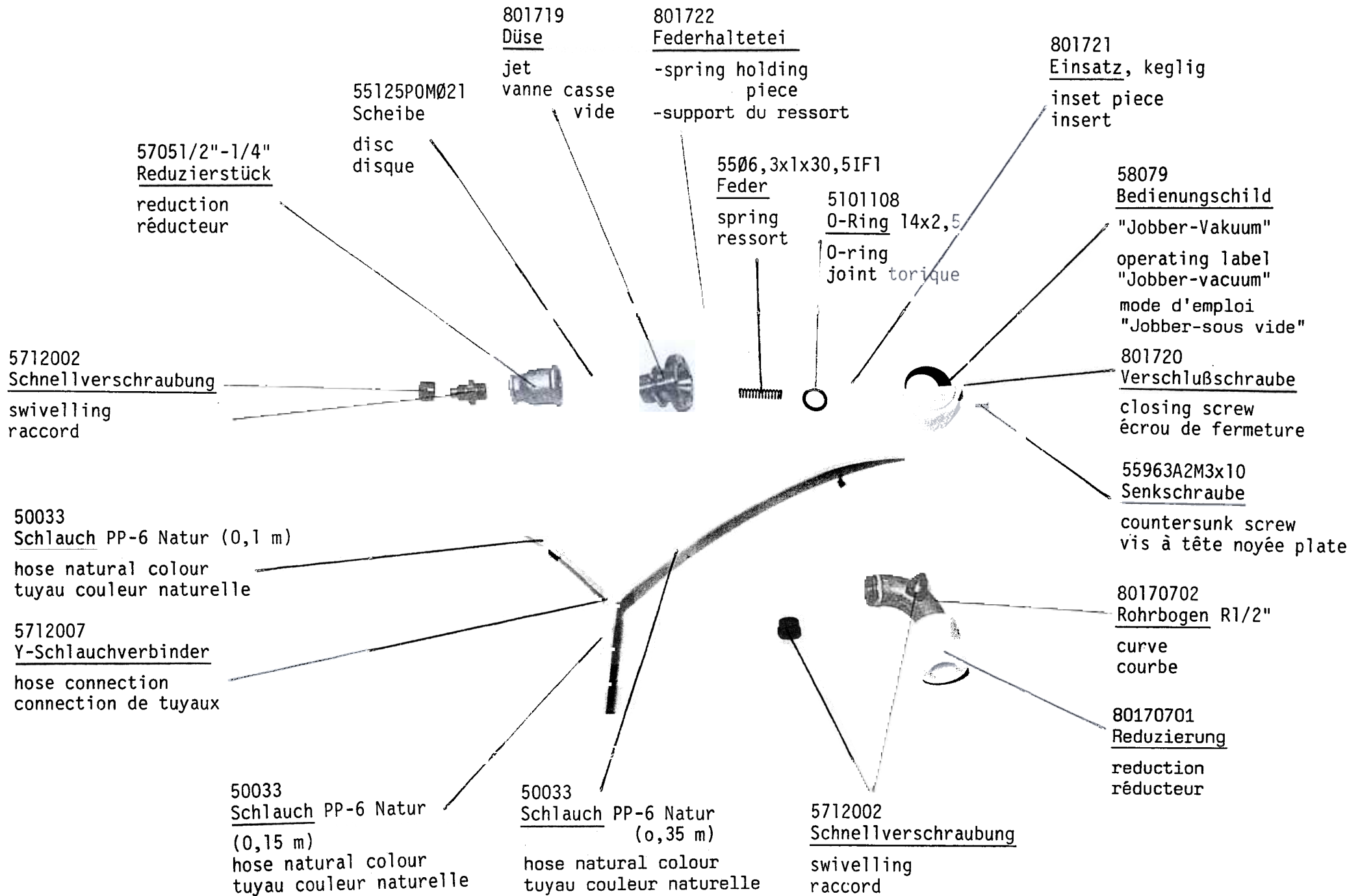
801702  
Vakuumkegel

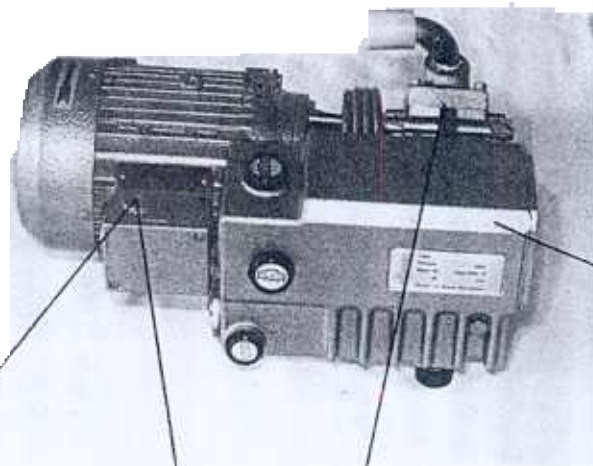
vacuum cone  
chambre de la balle

58065  
Ball

ball  
balle



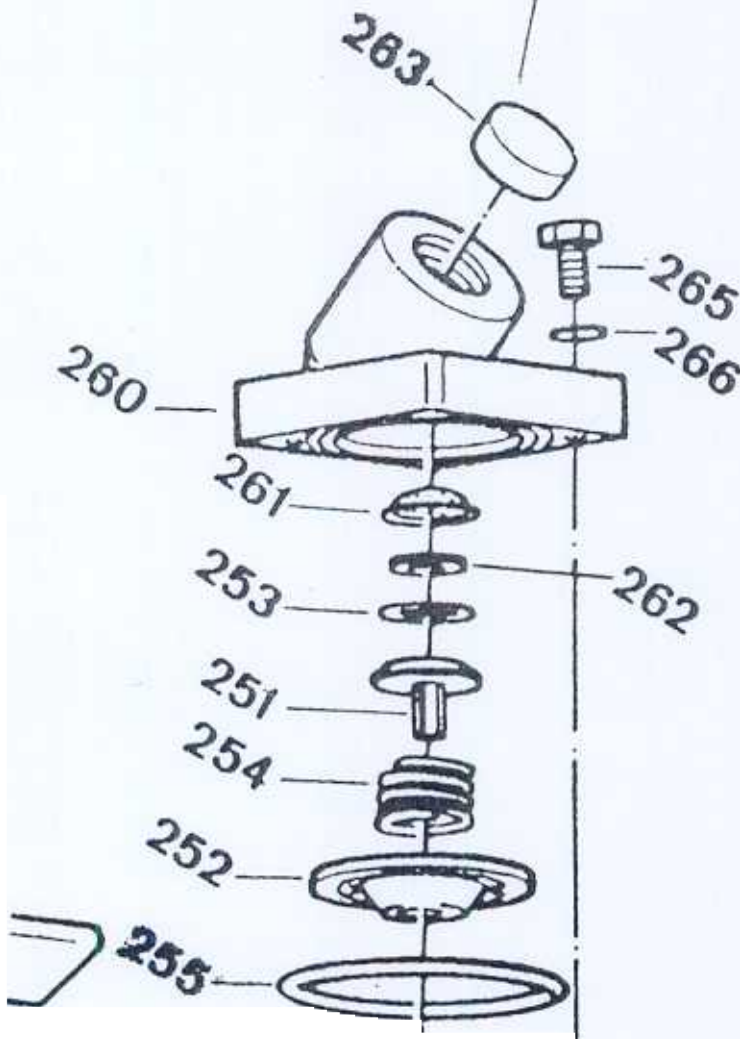




54022  
Vakuumpumpe  
 vacuum pump  
 pompe à vide

6207003  
Würgenippel Pg16  
 bunched nipple  
 raccord torsade

50032  
0,65l Öl  
 oil  
 l'huile



Filtersatz für Vakuumpumpe  
 filter set for vacuum pump  
 série de filtre pour pompe à vide

54027=263  
Flies  
 baffle strainer  
 filtre synthétique

54026=261  
Saugsieb  
 inset screen  
 tamis métallique

54033=251  
Ventilteller  
 valve plate  
 clapet

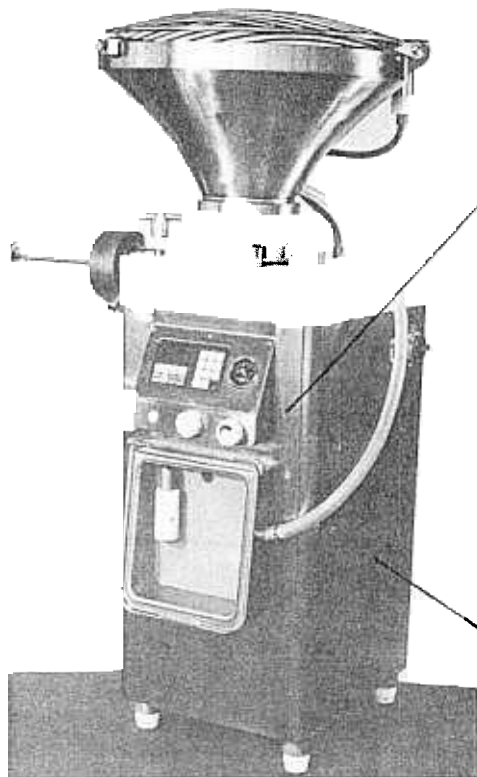
54032=254  
Druckfeder  
 spring  
 ressort à pression

54031=252  
Ventiltellerführung  
 valve guide  
 guide de clapet

81160000.00

Umkleidung

body compl.  
carrosserie compl.



81160100.00  
Mantel, komplett:

Abdreher-Mantel mit Loch  
für Abdrehgetriebe

Portionierer und  
Geradeausfüller:  
Mantel ohne Loch

body complete:

with hole for linking  
gearing without hole for  
straight filling and portioning

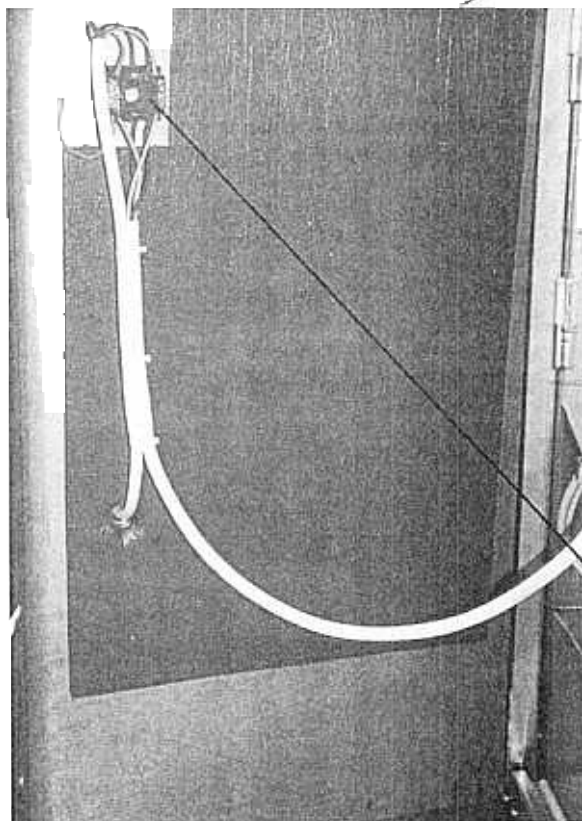
carrosserie complète:

avec trou pour l'engrenage  
de torsionnage sans trou pour  
le modèle en continu et modèle  
portionneur

81160200.00

Tür

door  
porte



56044

U-Profildichtung

schwarz (1,78)

gasket form "U"  
joint à lèvres

5585A2M5x10

4 Flachkopfschraube

flat round screw  
vis à tête cylindrique  
épaulée

81204500.00

Hauptschalter, komplett

main switch  
interrupteur principal

Ansicht ohne Tür

view without door  
regard sans porte

559128.8M5x20

Inbusschraube

hexagon screw  
V.I.H. à tête cylindrique

55125St5,3

Unterlegscheibe

collar  
entretoise

811800.00

Getriebe, komplett

gearing complete  
engrenage complet.

81020100.00

Ventilblock, komplett

valve block  
bloc électro-vanne

53033

Drehstrommotor

rotary current motor  
moteur triphasé

54022

Vakuumpumpe

vacuum pump  
pompe sous-vide

81201000.00

Schalttafel, komplett

electrical control panel  
tableau de distribution

81202000.00

Erdungskabel, komplett

grounded conductor  
fil de protection

81160300.00

Rahmen, komplett

frame compl.  
bâti complet

81161100.00

Leitblech

sheet  
tôle

56029

Profilgummi Ø12(1,75)

rubber profile  
caoutchouc profilé

370102

Einfüll-Lüftungsschraube

(Ölstopfen)  
filling and ventilating screw  
bouchon de remplissage et d'aerition

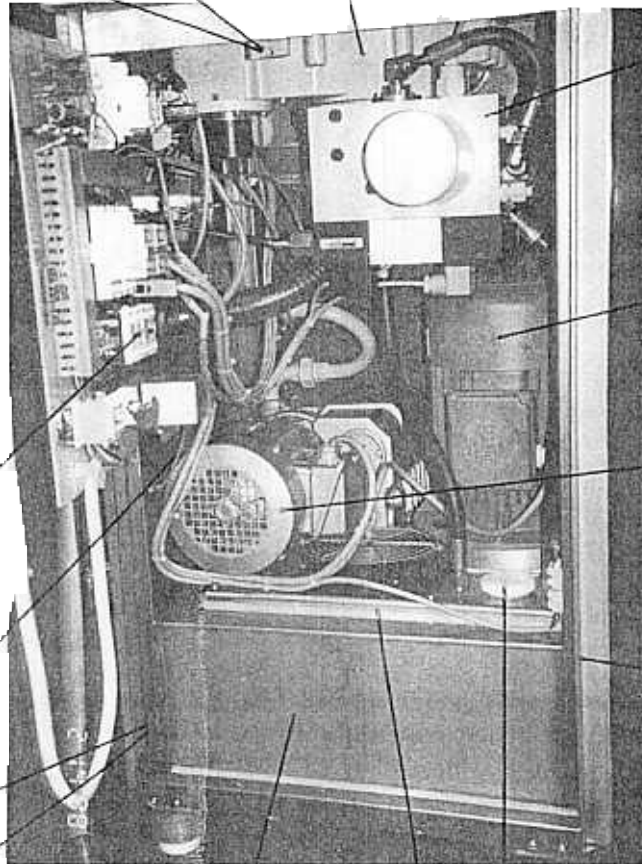
81160700.00

Deckel für Ölwanne

cover for oil pan  
couvercle du carter d'huile

Ölwanne

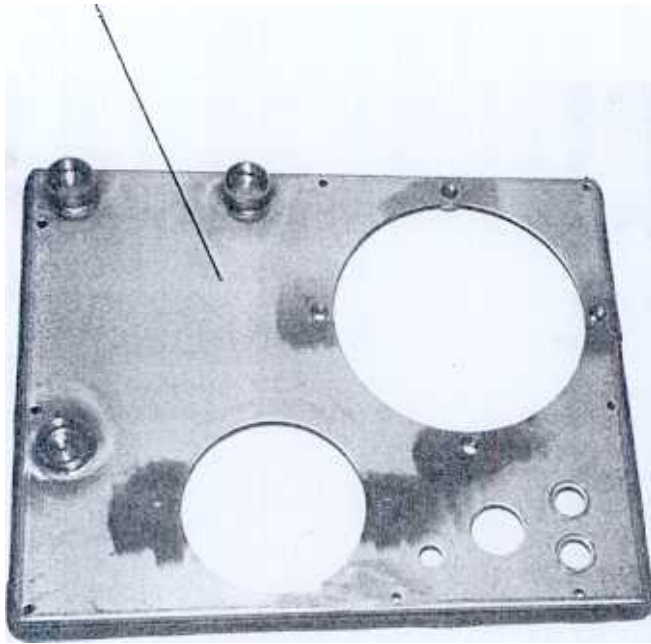
oil pan  
carter d'huile



81160700.00

Deckel für Ölwanne

cover for oil pan  
couvercle du carter  
d'huile



56029

Profilgummi Ø 12 (1,75 mm

rubber profile  
caoutchouc profilé

81201500.00

Ventilator, komplett  
ventilator compl.  
ventilateur complète

K6209009J

Axialventilator

axial ventilator  
ventilateur hélicoïde

55844.8M4x30VZ

2 Zylinderschraube

cylinder screw  
V.I.H. à tête cylindrique

556797A2A5,3

2 Zahnscheibe

crown gear  
rondelle dentées

6209020

Schutzgitter

protective grating  
treillis protecteur

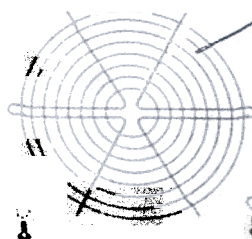
556797A5,1VZ  
2 Zahnscheibe

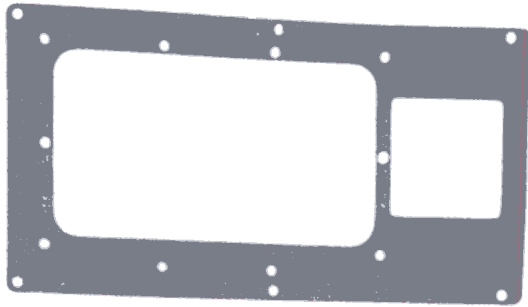
crown gear  
rondelle dentées

5585A2M5x16

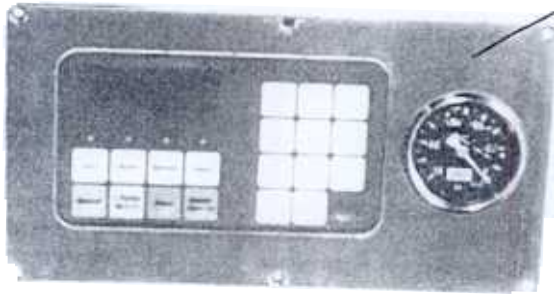
2 Flachkopfschraube

— flat round screw  
vis à tête cylindrique  
épaulée





56043  
Dichtung ZK schwarz  
für Jobber-Tastenfeld  
sealing black for keyboard  
joint noir pour panneau  
de touches



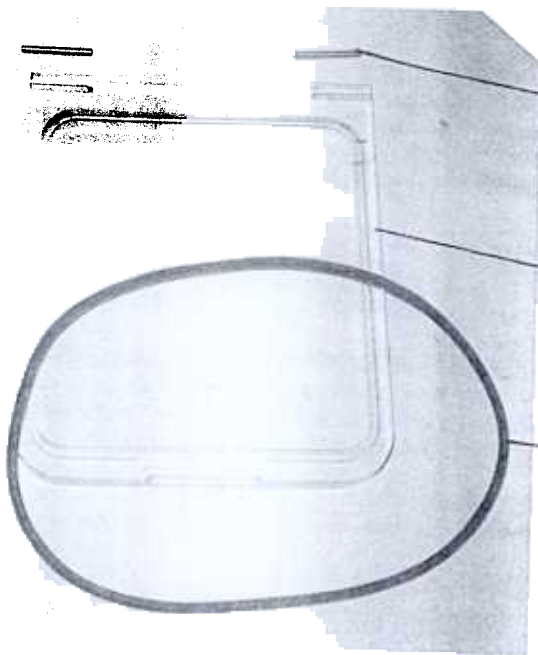
81160500.00  
Blende: Abdreher und Portionierer-  
mit Aussparung für Tastenfeld  
Geradausfüller- ohne  
Aussparung für Tastenfeld

cover  
écran

55964A2M5x10

6 Senkschraube

countersunk screw  
vis à tête noyée plate



557A2M6Ø6x60  
2 Zylinderstift

cylinder pin  
vis sans tête cylindrique

81160600.00  
Vakuumdeckel

vacuum cover  
couvercle sous-vide

K81161000.00  
Vakuumdichtung

vacuum sealing  
joint sous-vide



81160400.00  
4 Fuß, komplett

foot  
pied

56041  
4 Gummischeibe

rubber  
rondelle caotchouc



811800.00  
Getriebe, komplett  
gearing compl.  
engrenage complet

811801.00  
Gehäuse  
body  
cartère

811802.00  
Stützplatte  
cover  
plaque

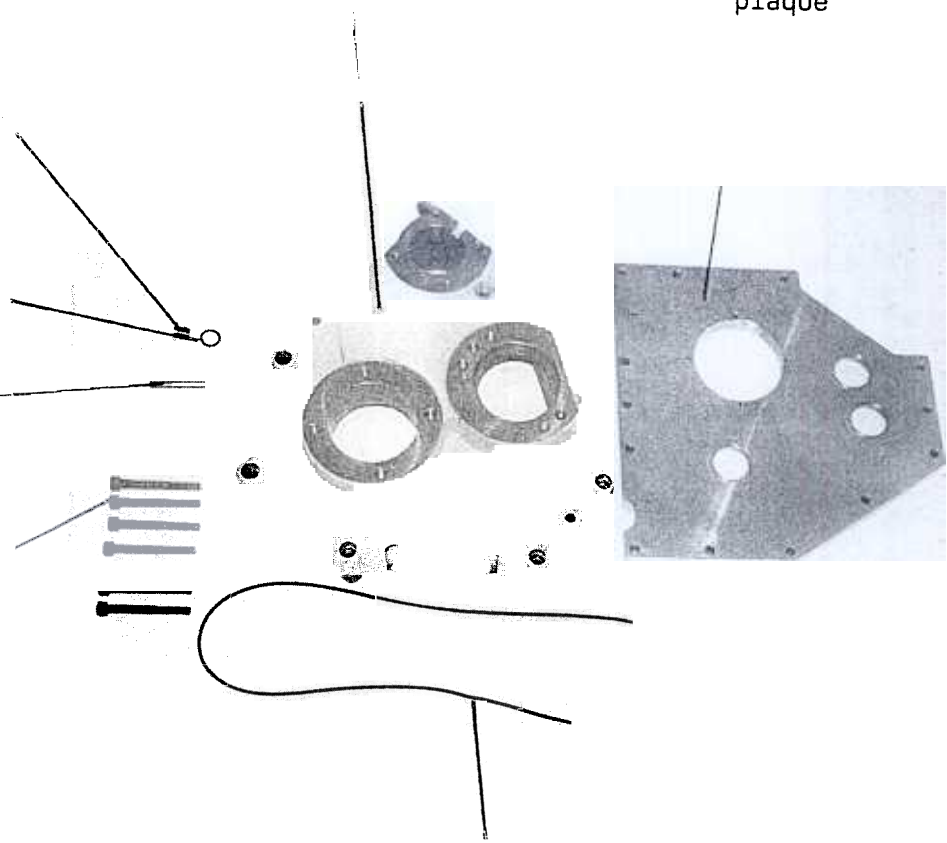
559085.8M14x1,5  
Verschlußschraube  
closing screw  
écrou de fermeture

5111039  
Kupferdichtung  
copper sealing  
joint en cuivre

557A2M6Ø8x50  
2 Zylinderstift  
cylinder pin  
vis sans tête  
cylindrique

559128.8M8x75  
10 Inbusschraube  
hexagon screw  
V.I.H. à tête  
cylindrique

56033  
Rundschnur Ø3 005mm  
sealing ring  
joint torique



811807.00  
Lagerbüchse  
bearing bush  
doville

52PAP4550P10  
DU-Buchse  
DU-bushing  
doville-DU

55912A2M5x20  
4 Inbusschraube  
hexagon screw  
V.I.H.à tête  
cylindrique

801426  
4 Stöpsel  
plug  
pastille

5101162  
O-Ring 57x2,5  
O-ring  
joint torique

801409  
Distanzring  
distance ring  
entretoise

52004  
2 Rillenkugellager  
6005-2RSR  
deep grooved ball  
bearing  
roulement à billes

556885A28x7x20  
2 Paßfeder  
feather  
clavette

811803.00  
Antriebswelle  
driving shaft  
arbre d'entraînement

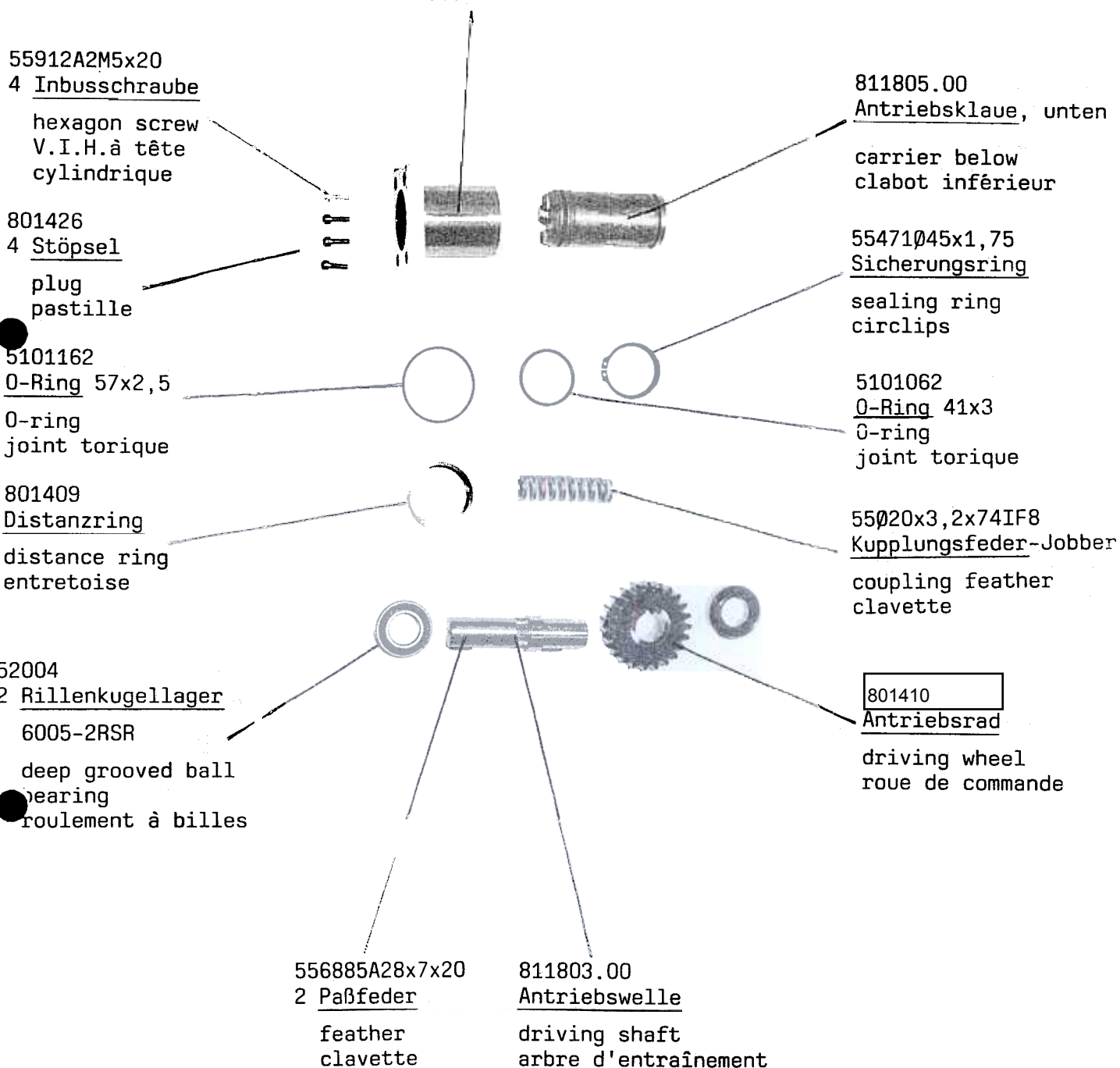
811805.00  
Antriebsklaue, unten  
carrier below  
clabot inférieur

55471Ø45x1,75  
Sicherungsring  
sealing ring  
circlips

5101062  
O-Ring 41x3  
O-ring  
joint torique

55Ø20x3,2x74IF8  
Kupplungsfeder-Jobber  
coupling feather  
clavette

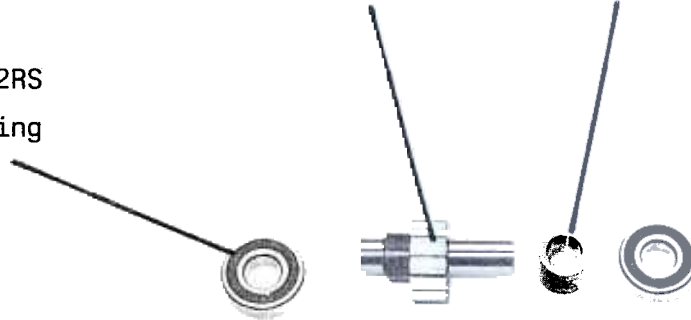
801410  
Antriebsrad  
driving wheel  
roue de commande



811808.00  
Antriebswelle  
driving shaft  
arbre d'entraînement

811809.00  
Distanzbuchse  
distance bushing  
douille de distance

52021  
2 Rillenkugellager 6204-2RS  
deep grooved ball bearing  
roulement à billes

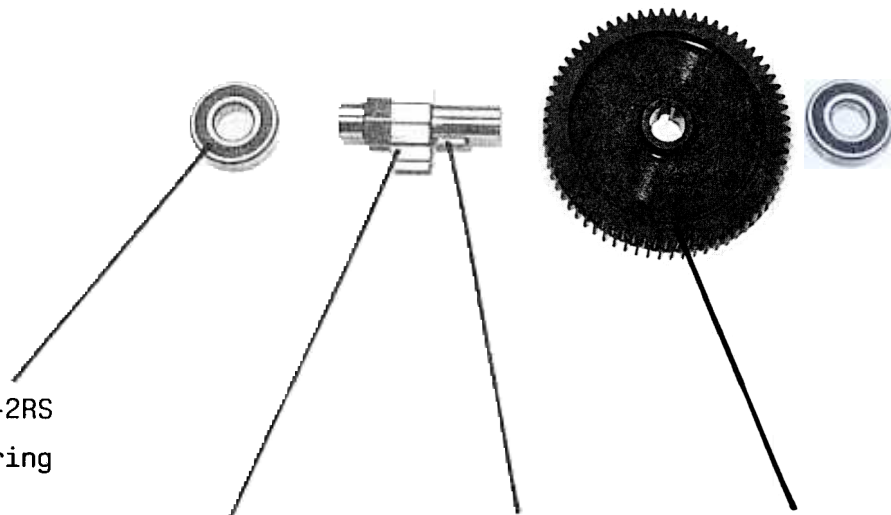


52021  
2 Rillenkugellager 6204-2RS  
deep grooved ball bearing  
roulement à billes

811808.00  
Antriebswelle  
driving shaft  
arbre d'entraînement

556885A26x6x20  
Paßfeder  
feather  
clavette

811812.00  
Zahnrad  
toothed wheel  
roue dentées



811811.00  
Scheibe  
disc  
rondelle

811810.00  
Ritzel  
pinion  
pignon

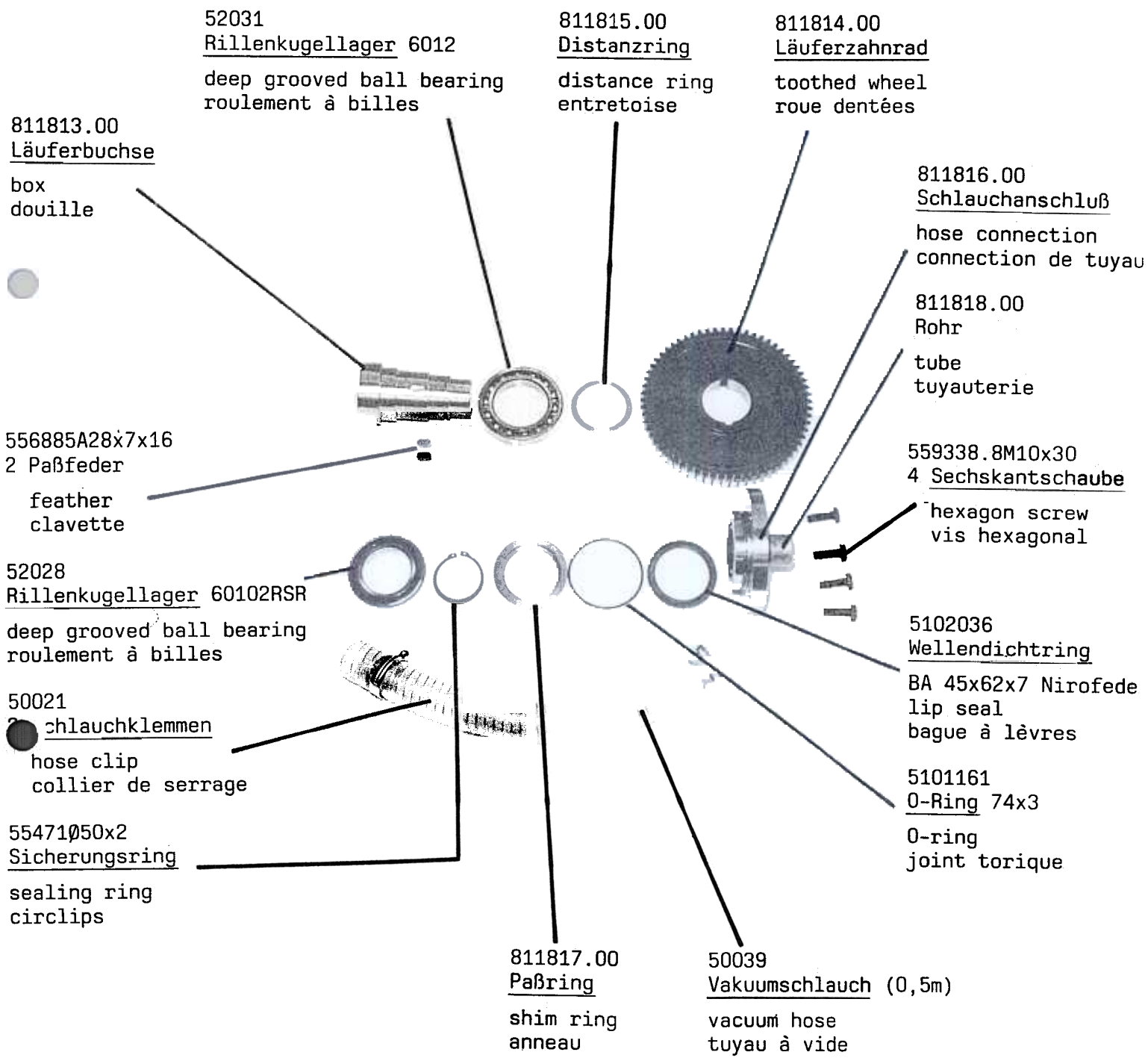
53037  
Hydraulikmotor  
hydraulic motor  
moteur hydraulique

559638.8M8x16  
Senkschraube  
countersunk screw  
vis à tête noyée plate



55125ST10,5  
2 Unterlegscheibe  
collar  
entretoise

559338.8M10x30  
2 Sechskantschraube  
hexagon screw  
vis hexagonal



81205500.00  
Impulsgeber, komplett  
(nicht bei Geradeausfüller)  
pulse generator complete  
incodateur de pulsion complet

6208036  
Impulsgeber Jobber  
pulse generator  
incodateur de pulsion

5101121  
O-Ring 48x3  
O-ring  
joint torique

01021  
O-Ring 25x3  
O-ring  
joint torique

811822.00  
Zahnrad für Impulsgeber  
toothed wheel for  
pulse generator  
roue dentées  
d'incodateur de pulsion

55471Ø25x1,2  
Sicherungsring  
circlip  
circlips

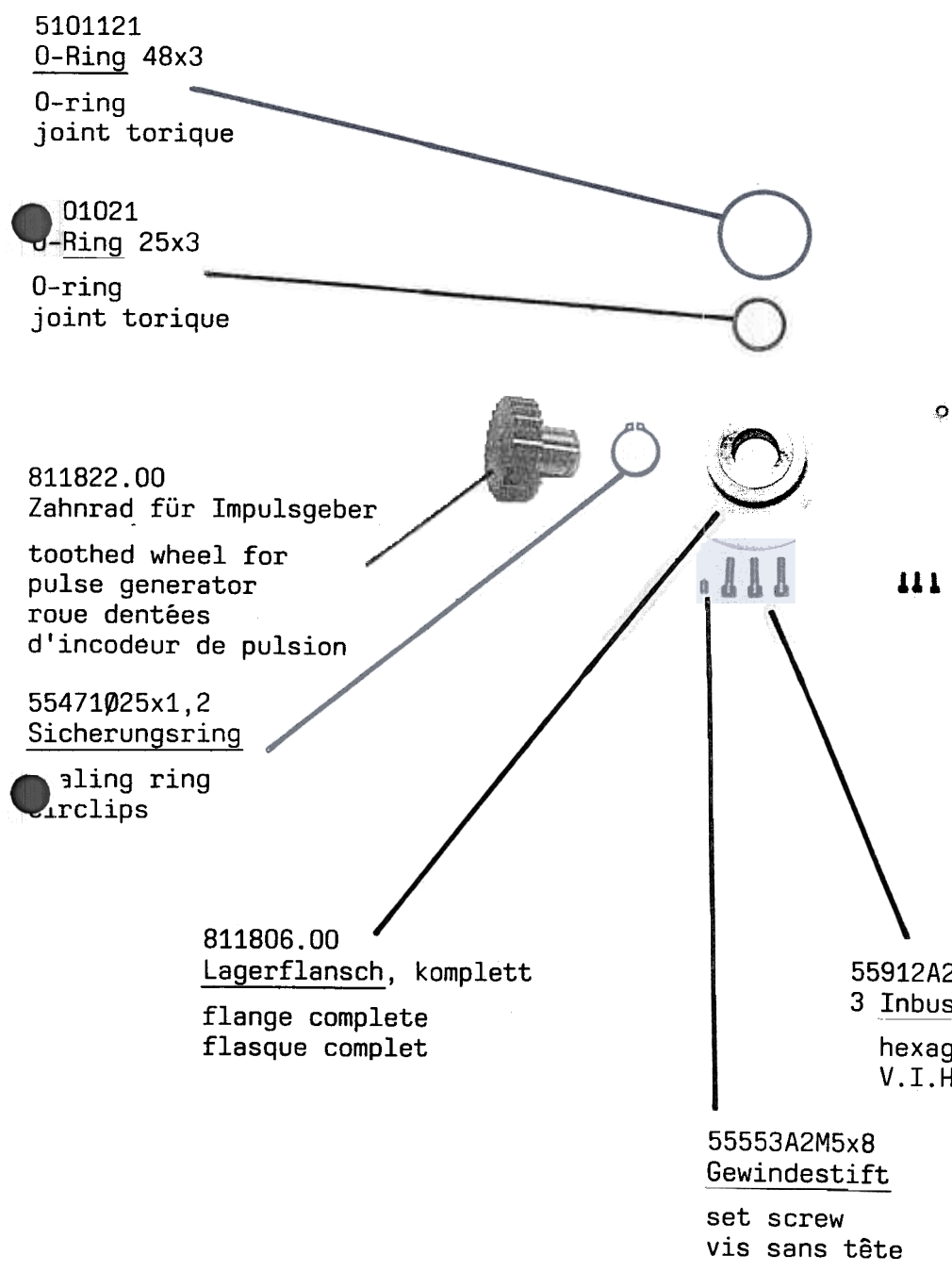
811806.00  
Lagerflansch, komplett  
flange complete  
flasque complet

55912A2M5x16  
3 Inbusschraube  
hexagon screw  
V.I.H. à tête cylindrique

55553A2M5x8  
Gewindestift  
set screw  
vis sans tête



811821.00  
Impulsgeberflansch  
-flange for pulse generator  
-flasque pour incodateur  
de pulsion



8120000.00

Elektrik, komplett  
(Abdreher und Portionierer)

electronics complete  
(portioner, linker)

coffret électrique  
(portionneur, torsadeur)

81200001.00

Elektrik, komplett  
(Geradeausfüller)

electronics compl.  
(straight stuffer)

(modèle encontinu)

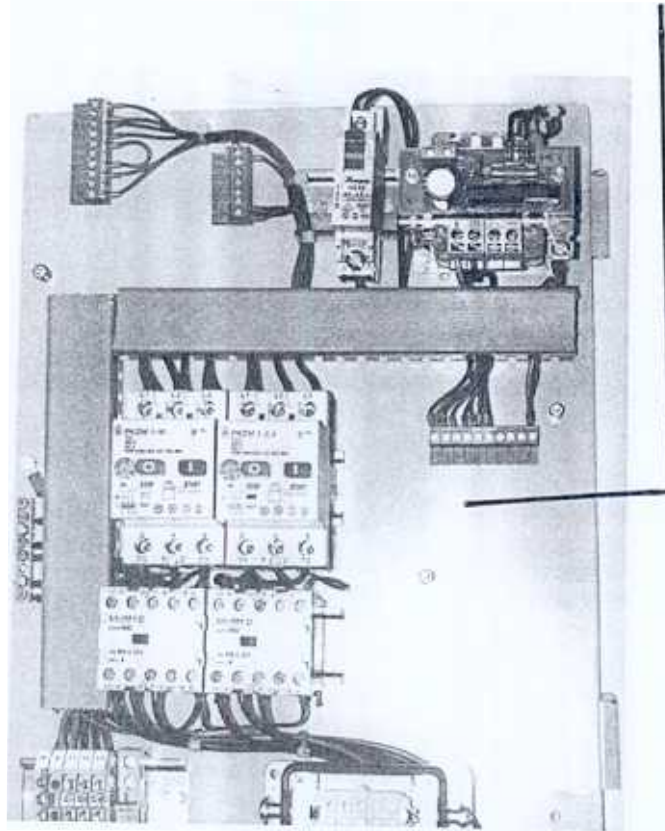
252010.00

Zeitglied, komplett  
(ohne Bild)  
(nur Geradeausfüller)

time function element  
(only straight stuffer)

relais temporisateur  
(seulement poussoirs continu)

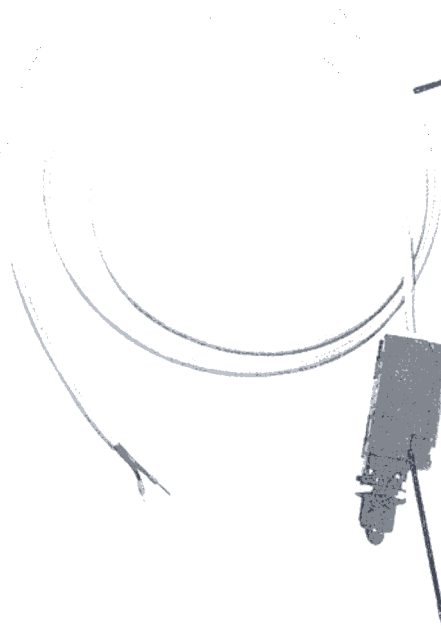
81201000.00  
Schalttafel, komplett  
operator panel  
tableau électrique



6201003  
Ölflexkabel (1,9m)  
cable  
câble



81201002.00  
Verteilerplatine, komplett  
distribution panel  
panneau de distribution



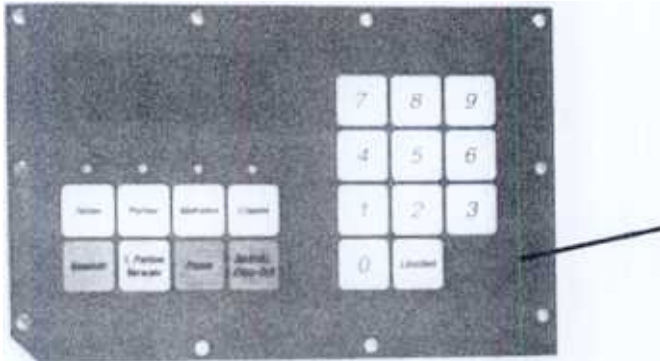
6203028  
Gitter-Sicherheitsschalter  
-grating security switch  
-détecteur magnétique  
pour grille

81206000.00

Tastenfeld, komplett (nicht bei Geradeausfüller)

keyboard complete (not for straight stuffer)

panneau de touches (pas pour poussoirs encontinu)



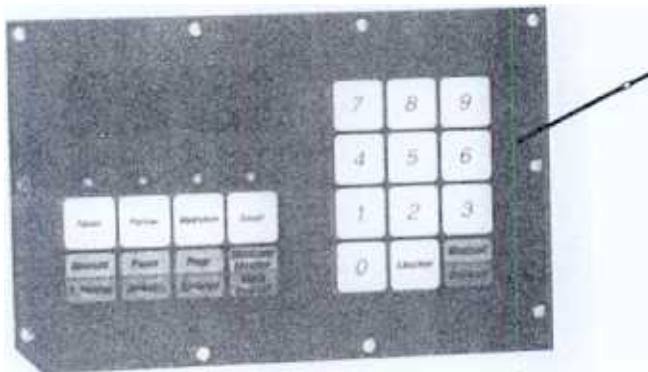
6208037

Folientastatur Jobber

ohne Gedächtnis

-keyboard Jobber  
without memory

-panneau de touches Jobber  
sans mémoire



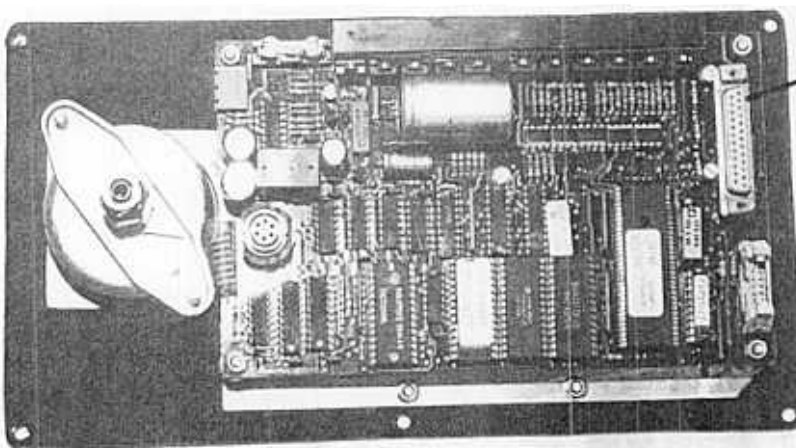
6208042

Folientastatur Jobber

mit Gedächtnis

-keyboard Jobber  
with memory

-panneau de touches Jobber  
avec mémoire



6208038

Hauptsteuerplatine

control panel

platine de commande



81206300.00  
Stromversorgung komplett  
(ohne Bild)  
Nur Geradeausfüller

current supply compl.  
(only straight stuffer)

alimentation en courant  
(seulement modèle en continu)



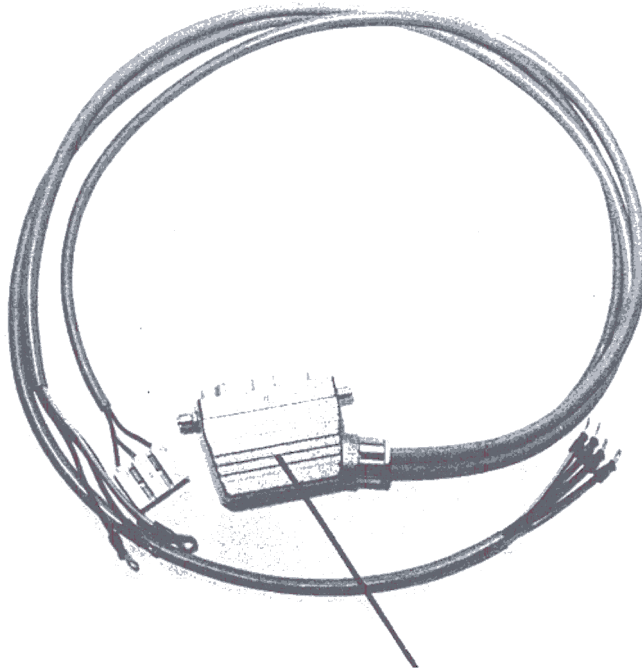
24120010  
Anschlußkabel

connection cable  
câble de connection



81204500.00  
Hauptschalter, komplett

main switch complete  
interrupteur principal compl



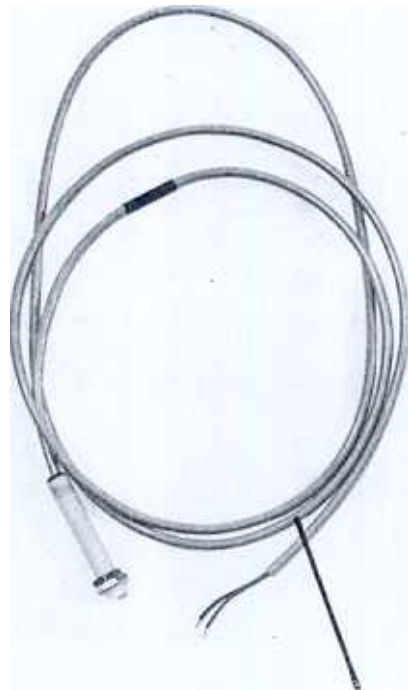
81202500.00  
10 pol. Stecker, komplett

Motor

10-pole-plug compl. motor  
fiche à 10 pôles compl. moteur



81203500.00  
3 Pol.-Stecker, komplett  
 Spannungsversorgung (nicht bei Geradeausfüller  
 3-pole plug compl.-current supply  
 (not for straight stuffer)  
 fiche à 3 pôles compl.-alimentation  
 en courant (pas pour modèle en continu)



6202020  
Magnetschalter  
 solenoid switch  
 commutateur magnétique



81205000.00  
25 Pol.-Verbindungskabel, komplett  
 nicht bei Geradeausfüller  
 25-pole-connection cable compl.  
 (not for straight stuffer)  
 câble de connection à 25 pôles  
 (pas pour modèle en continu)



81203000.00  
9 Pol.-Stecker, komplett  
 Magnetventil  
 9-pole-plug compl.  
 magnetic valve  
 fiche à 9 pôles compl  
 électro-vanne